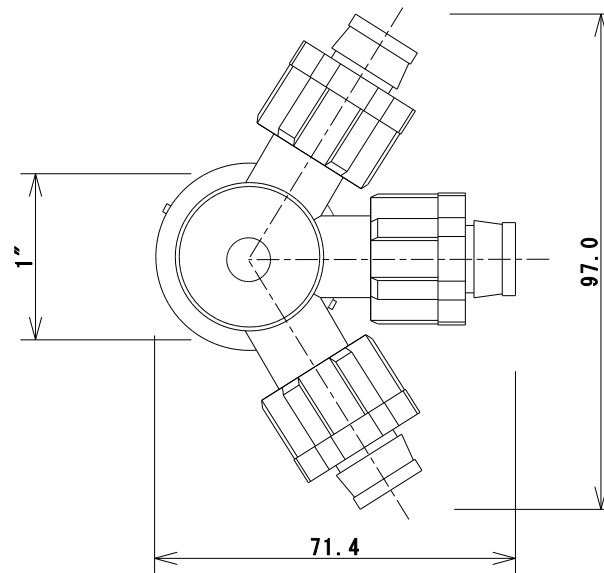


■ 材質

本体 : PP (ポリプロピレン)



名称	点滴チューブ用継手
型式	ST3-R1625
株式会社 イリテック・プラス	