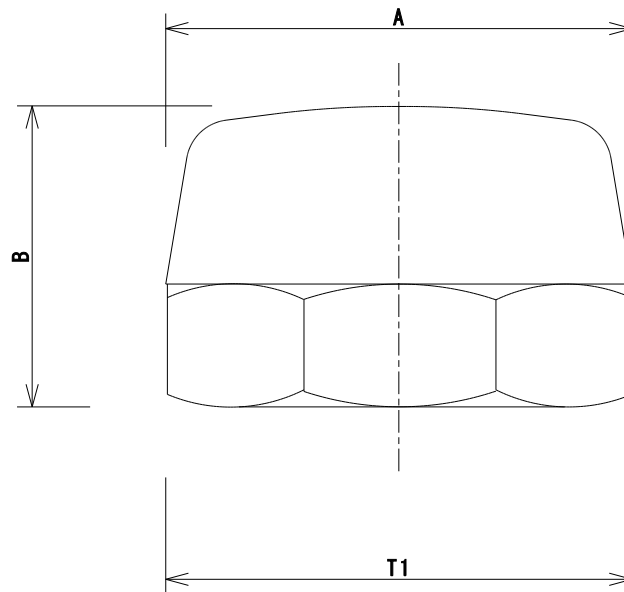


型式	T1	A (mm)	B (mm)
KC-13	1/2"	28.5	22.0
KC-20	3/4"	34.5	23.0
KC-25	1"	41.5	27.0
KC-30	1.1/4"	52.0	31.5
KC-40	1.1/2"	58.5	37.0
KC-50	2"	71.5	38.0
KC-63	2.1/2"	90.5	43.5
KC-75	3"	106.5	47.5

□T1 (BSPTメスネジ)

■ 材質

本体 : ポリアミド (ガラス繊維強化ナイロン6)



名称	樹脂製キャップ
型式	KC-XX
株式会社 イリテック・プラス	