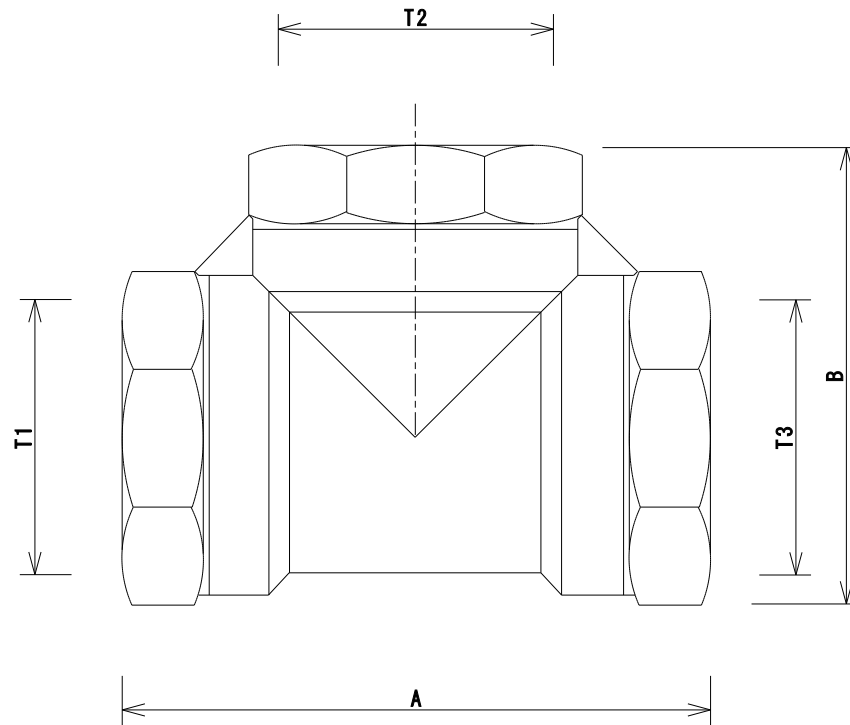


型式	T1	T2	T3	A (mm)	B (mm)
KT-13	1/2"	1/2"	1/2"	60.0	46.0
KT-20	3/4"	3/4"	3/4"	67.5	53.5
KT-25	1"	1"	1"	80.0	63.5
KT-30	1.1/4"	1.1/4"	1.1/4"	93.5	76.0
KT-40	1.1/2"	1.1/2"	1.1/2"	103.0	81.0
KT-50	2"	2"	2"	119.5	95.5
KT-63	2.1/2"	2.1/2"	2.1/2"	141.0	115.5
KT-75	3"	3"	3"	160.5	133.5

□T1 (BSPTメスネジ) × T2 (BSPTメスネジ) × T3 (BSPTメスネジ)

■ 材質

本体 : ポリアミド (ガラス繊維強化ナイロン6)



名称	樹脂製チーズ
型式	KT-XX
株式会社 イリテック・プラス	