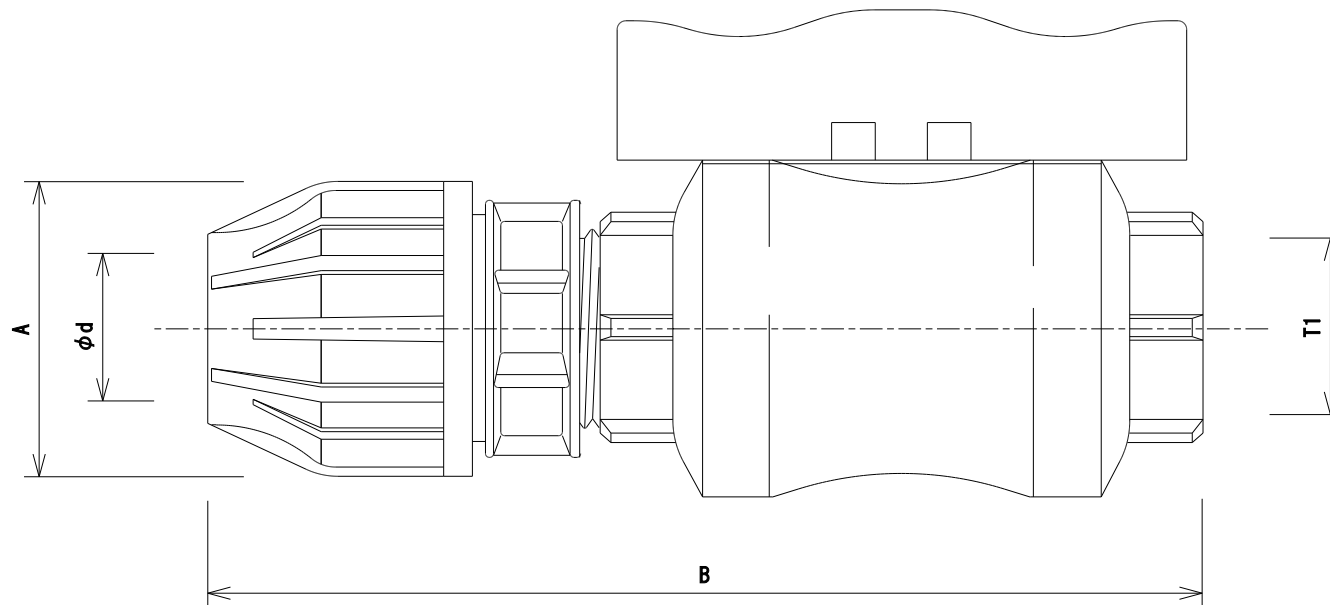


型式	T1	d (mm)	A (mm)	B (mm)
AP-7000BH-13×1/2"	1/2"	16	39.0	152.0
AP-7000BH-16×3/4"	3/4"	20	46.0	162.0
AP-7000BH-20×3/4"	3/4"	25	52.4	163.0
AP-7000BH-25×1"	1"	32	62.3	189.0
AP-7000BH-30×1.1/4"	1.1/4"	40	77.8	210.0
AP-7000BH-40×1.1/2"	1.1/2"	50	90.7	240.0
AP-7000BH-50×2"	2"	63	107.8	265.0

□ T1 (メス径)

■ 材質

本体・ナット	: PP (ポリプロピレン)
インサートリング	: PP (ポリプロピレン)
スリットリング	: POM (アセタール樹脂)
Oリング	: NBR (ニトリルゴム)
バルブ	: ポリアミド (ガラス繊維強化ナイロン)



名称	バルブ付スタート
型式	AP-7000BH-XX
株式会社 イリテック・プラス	