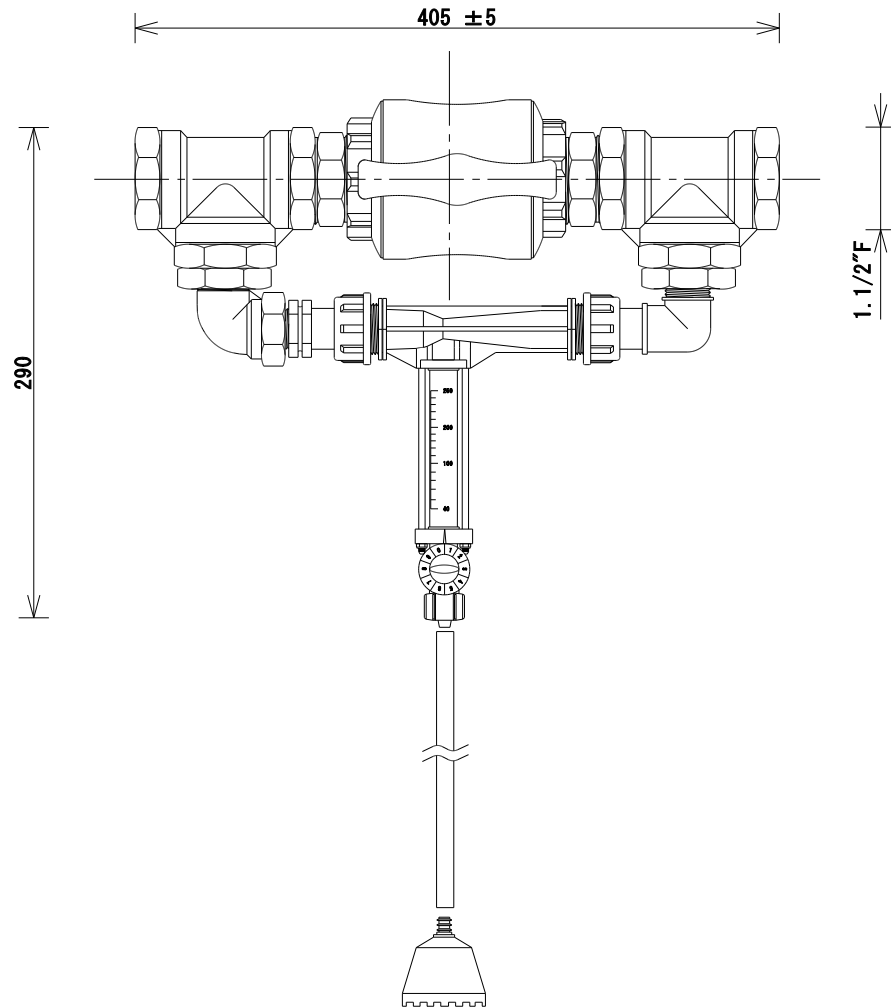


■ 材質

本体 : ポリアミド / ポリプロピレン

○リング : EPDM (エチレンプロピレンゴム)



名称	ベンチュリー混入器
型式	FVR-40
株式会社 イリテック・プラス	