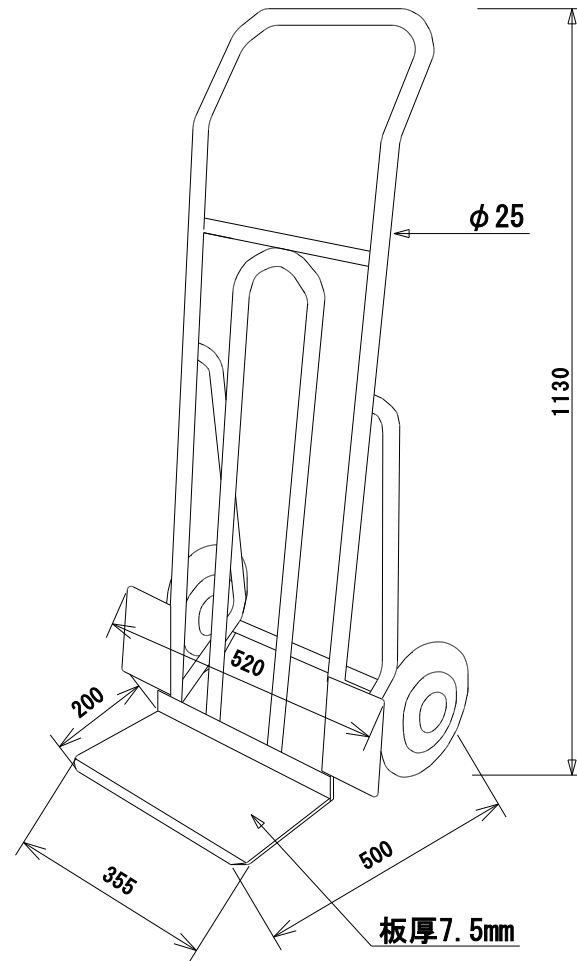


■ 材質

本体

: アルミニウム



名称	アルミ製キャリー
型式	D-CRY
株式会社 イリテック・プラス	