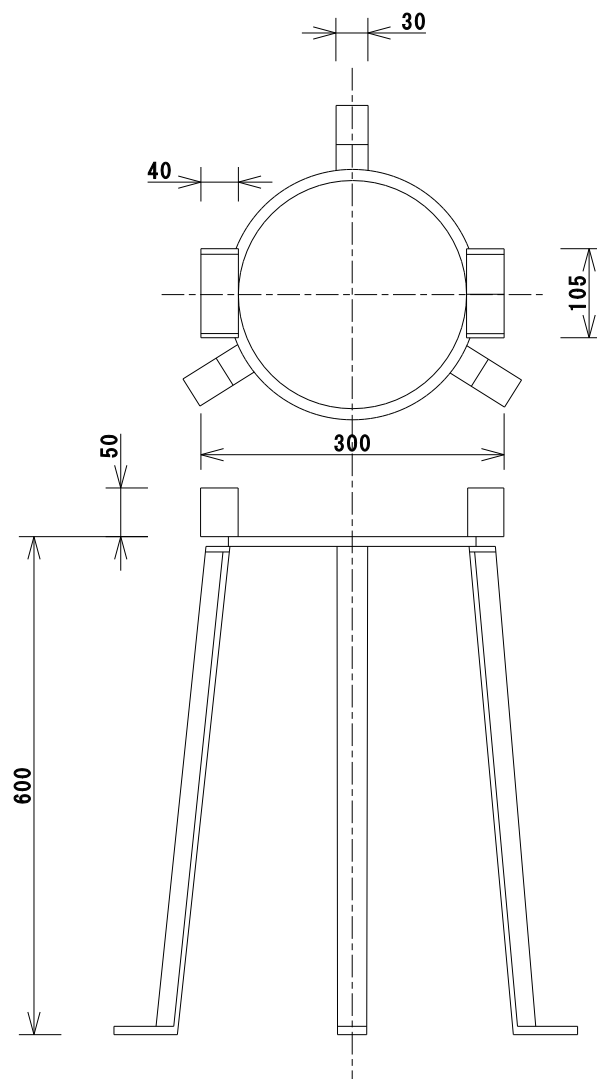


■ 材質 : アルミニウム



名称	アルミ製フィルタースタンド
型式	FS-500
株式会社 イリテック・プラス	