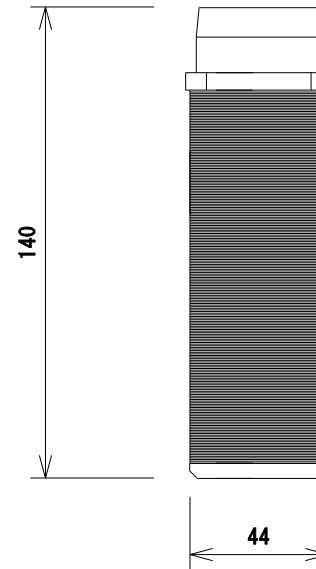
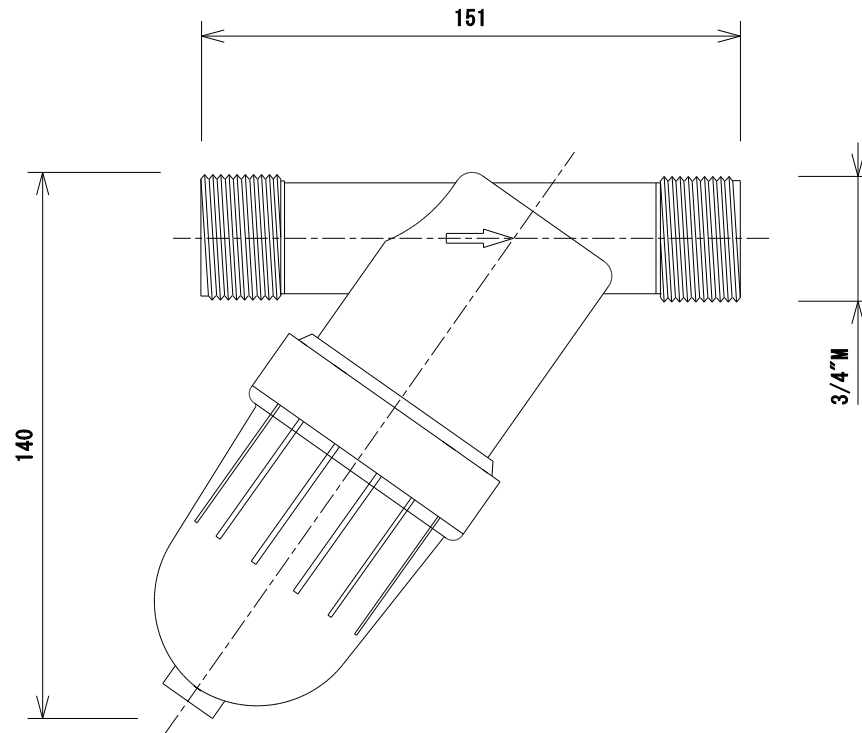


■ 材質

本体	: PBT (ポリブチレンテレフタレート)
ディスクエレメント	: PP (ポリプロピレン)
スパイン	: PP (ポリプロピレン)
リング	: NR (天然ゴム)
スプリング	: SS (ステンレス)

■ ディスクエレメントサイズ

40#	: 400micron 0.4mm
80#	: 200micron 0.2mm
120#	: 130micron 0.13mm
140#	: 100micron 0.1mm



名称	ディスクフィルター
型式	FA-1301
株式会社 イリテック・プラス	