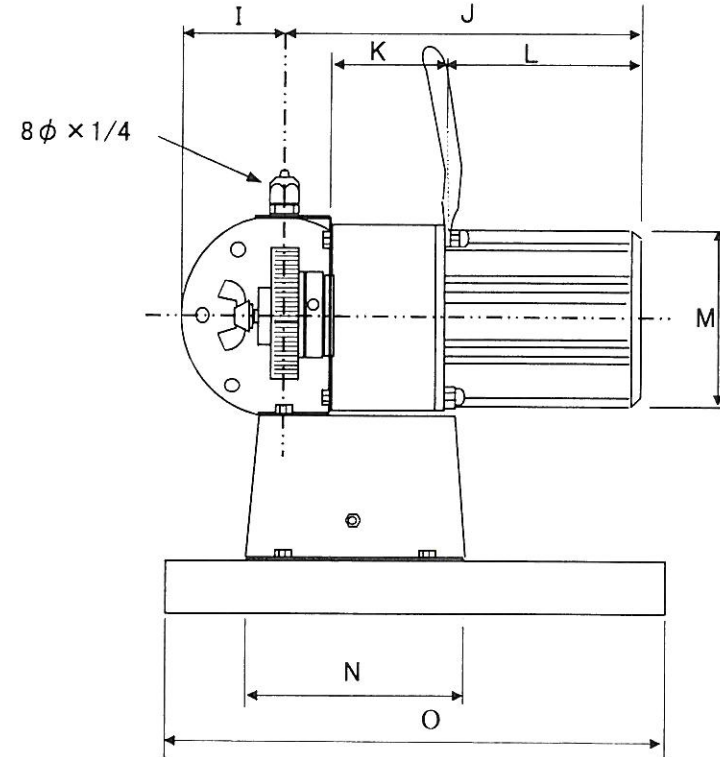
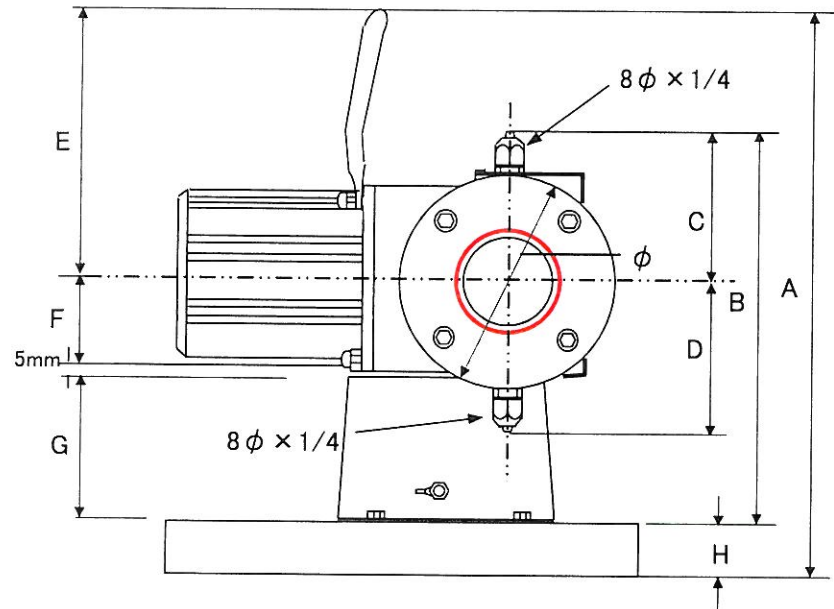
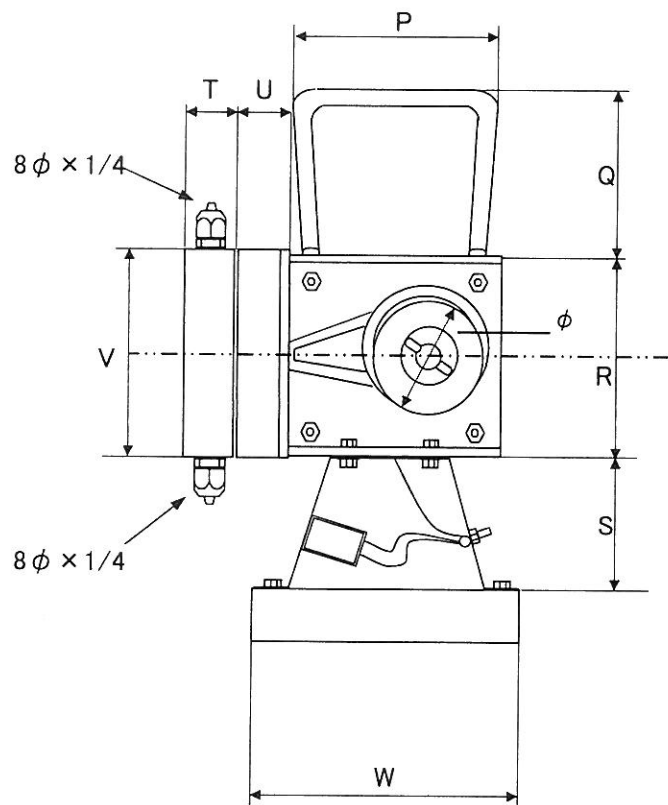


# ジェットパルス承認図

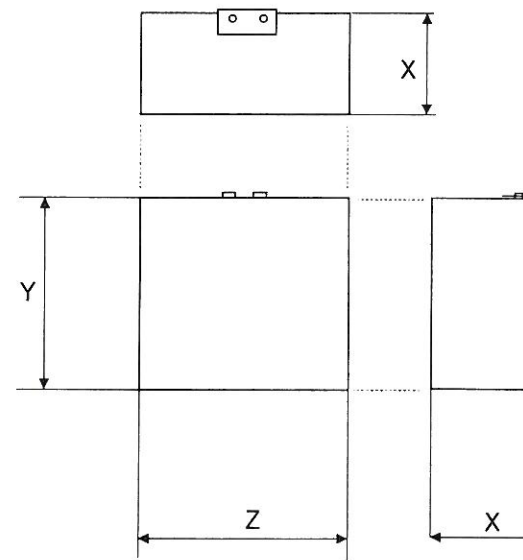


	A	B	C	D	E	F	G	H	
25W	230	180	95	95	105	40	50	25	/mm
40W	240	190	95	95	115	45	50	25	/mm
	I	J	K	L	M	N	O	φ	
25W	50	135	40	75	80	120	210	100	/mm
40W	50	160	50	95	90	120	210	100	/mm

ジェットパルス寸法図				形式	JP-100S 25・40W
作成		日付	H24.10.16	図番	1-A
検印				社名	本間機材株式会社



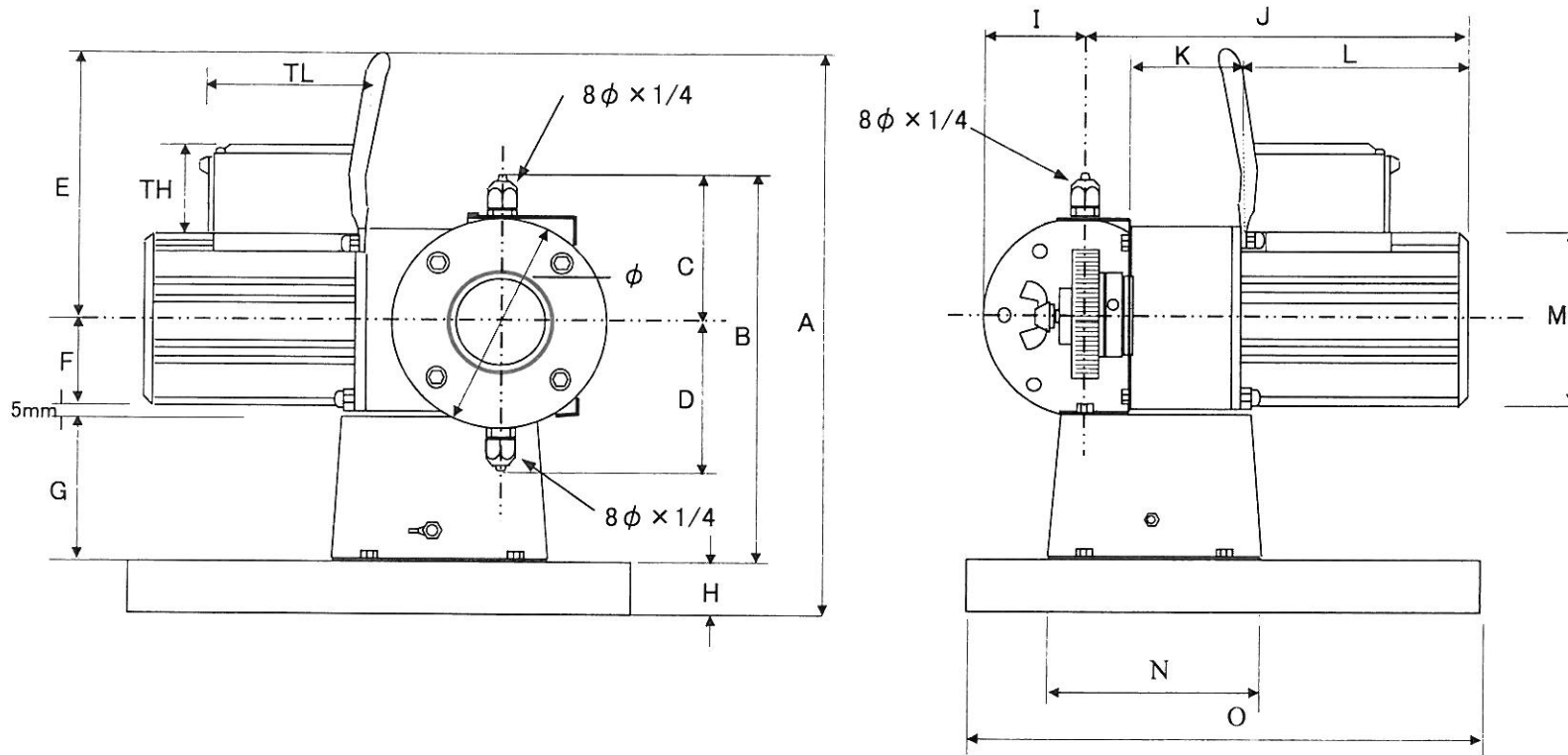
アクリルカバー



	P	Q	R	S	T	U	V	
25W	90	65	85	50	25	25	103	/mm
40W	92	67	94	50	25	25	103	/mm
	W	X	Y	Z	φ		重量	
25W	125	53	87	110	50	/mm	4.3	kg
40W	125	53	100	110	50	/mm	5.5	kg

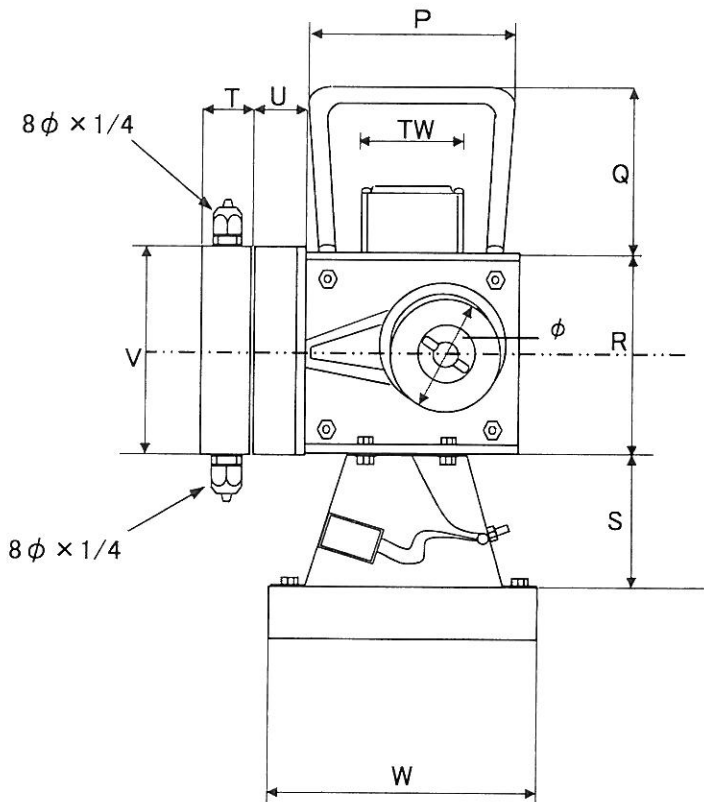
ジェットパルス寸法図			形式	JP-100S 25・40W	
作成		日付	H 24.10.16	図番	1-B
検印				社名	本間機材株式会社

### ジェットパルス寸法図

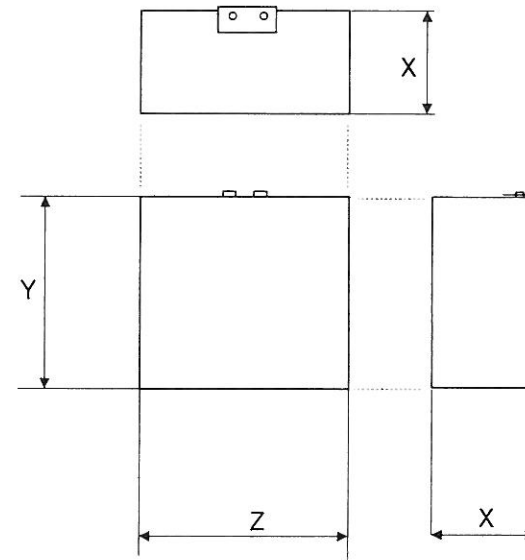


	A	B	C	D	E	F	G	H		
25W	230	180	95	95	105	40	50	25	/mm	
40W	240	190	95	95	115	45	50	25	/mm	
	I	J	K	L	M	N	O	φ	TL	TH
25W	50	135	40	75	80	120	210	103	74	44
40W	50	160	50	95	90	120	210	103	54	34

ジェットパルス寸法図			形式	JP-200T 25・40W
作成		日付	H24.10.16	図番
検印				社名
				本間機材株式会社



アクリルカバー



	P	Q	R	S	T	U	V	
25W	90	65	85	50	25	25	103	/mm
40W	92	65	94	50	25	25	103	/mm
	W	X	Y	Z	φ	TW		重量
25W	125	53	87	110	50	54	/mm	4.3
40W	125	53	100	110	50	54	/mm	5.5

ジェットパルス寸法図			形式	JP-200T 25・40W
作成		日付	H24.10.16.	図番
検印				社名
				本間機材株式会社