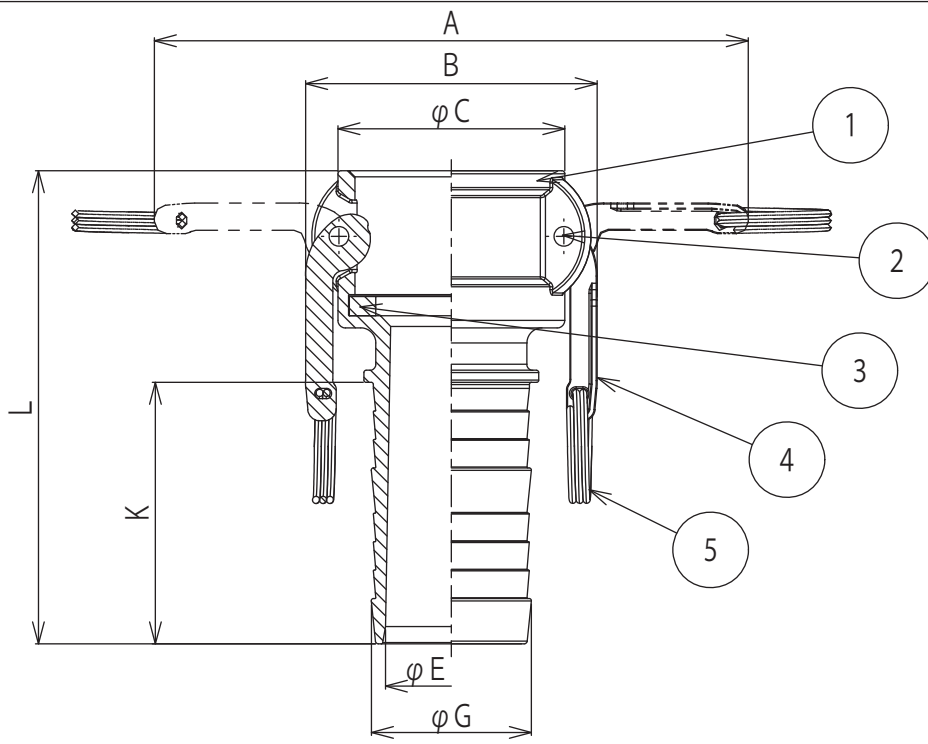
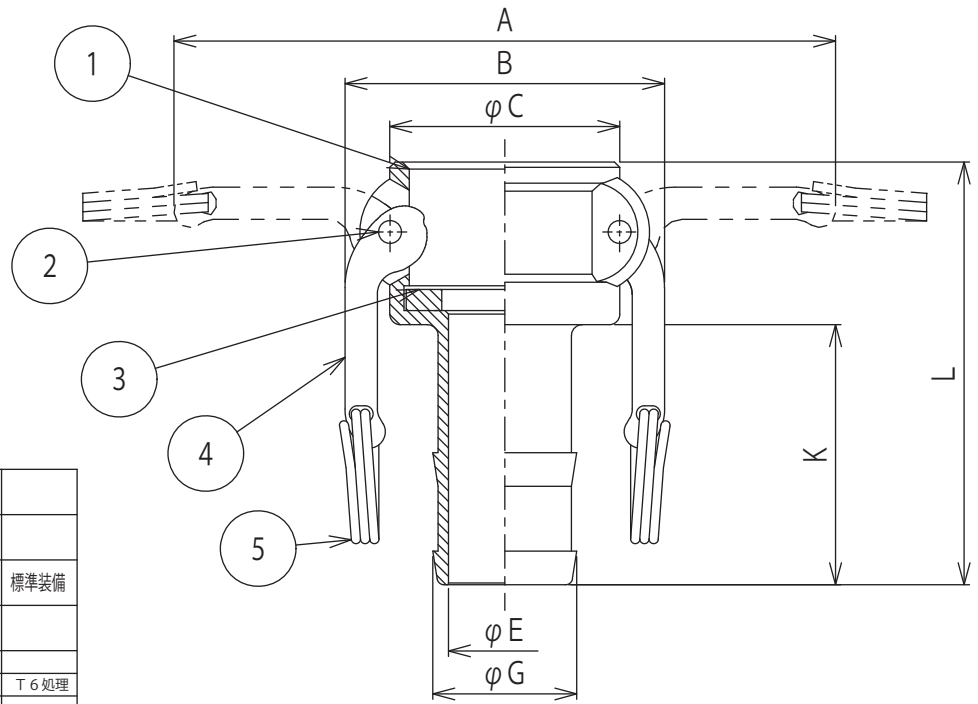


3/4"~4"形状



5"~8"形状



5	リング	SUS304	
4	カムアーム	SCS14	
3	ガスケット	NBR	標準装備
2	ピン	SUS304	
1	本体	~4" ADC12 5"~ AC4CH	T6処理
ITEM	NAMES OF PARTS	MATERIAL	REMARKS

6 3 3 - C A L サイズ別寸法表 (単位: mm)

位置 \ サイズ	1/2"	3/4"	1"	1-1/4"	1-1/2"	2"	2-1/2"	3"	4"	5"	6"	8"
A	—	109	130	179	187	196	208	249	277	302	409	474
B	—	61	67	79	87	96	108	137	166	191	255	320
C	—	41	47	58	65	75	90	108	140	165	198	264
E	—	15	20	26	33	44	56	69	91	114	142	188
G	—	21	27	34	40	53	67	79	105	134	157	207
K	—	51	58	59	74	87	93	113	127	127	146	150
L	—	94	110	121	136	157	160	185	200	189	214	252

株式会社トヨックス

作成日 DR'N DATE

2012. 12. 17

名称 NAME

OPW KAMLOK 633-C AL

A4