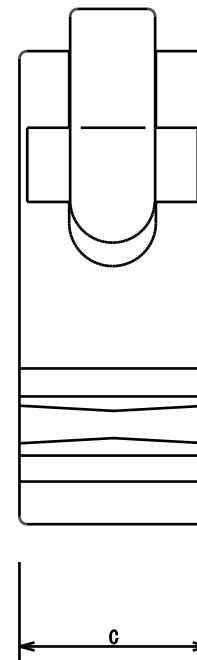
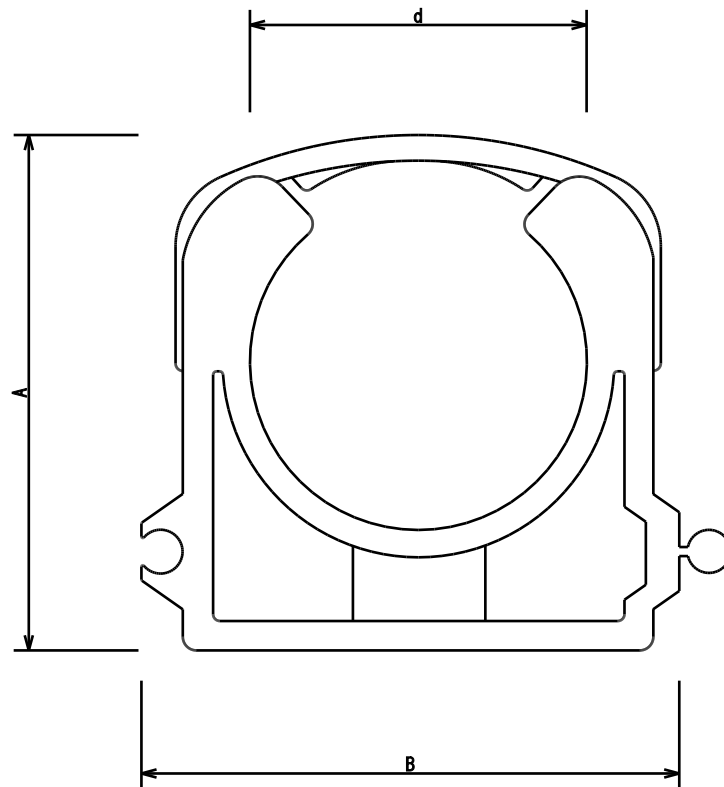


型式	d (mm)	A±0.5 (mm)	B±0.5 (mm)	C±0.5 (mm)
AP-30CRP	40.0×34.0用	57.7	58.9	19.5
AP-40CRP	50.0×42.0用	69.4	68.8	22.7
AP-50CRP	63.0×55.0用	84.9	84.6	22.7

■材質

本体 : PP(ポリプロピレン)



名称	パイプクリップ
型式	AP-XXCRP
株式会社イリテック・プラス	