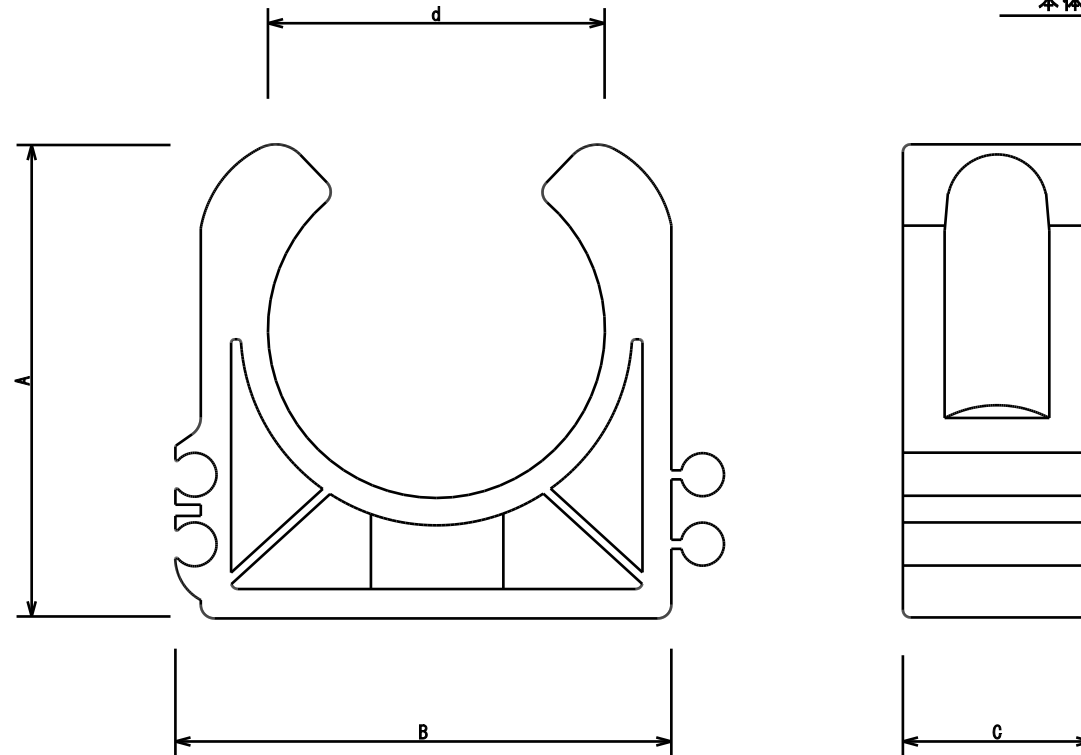


型式	d (mm)	A±0.5 (mm)	B±0.5 (mm)	C±0.5 (mm)
AP-13CRP	16.0×13.6用	32.9	30.3	16.1
AP-16CRP	20.0×16.6用	35.5	35.6	16.1
AP-20CRP	25.0×21.0用	37.8	40.5	16.1
AP-25CRP	32.0×26.0用	45.2	50.4	16.1

■材質

本体 : PP(ポリプロピレン)



名称	パイプクリップ
型式	AP-XXCRP
株式会社イリテック・プラス	