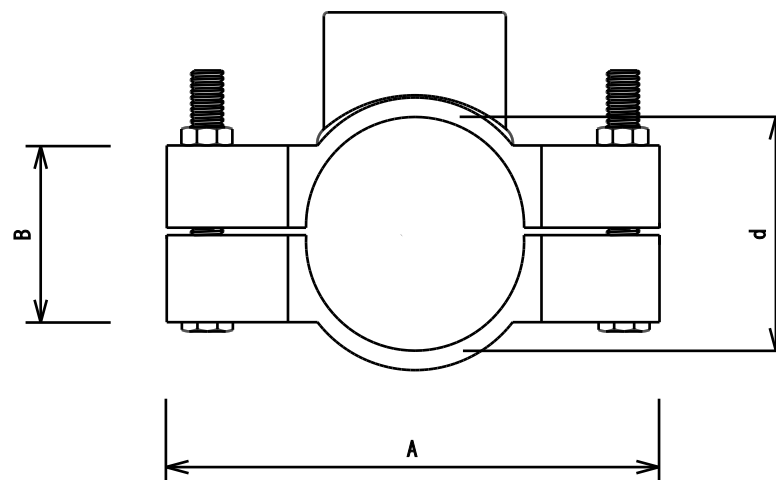
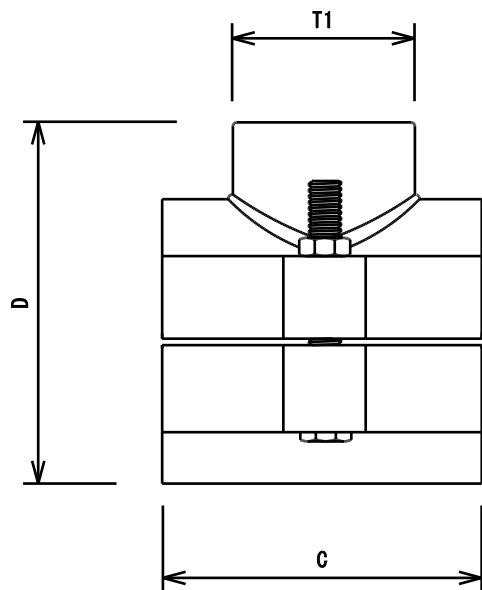


型式	T1	d (mm)	A±0.5 (mm)	B±0.5 (mm)	C±0.5 (mm)	D±0.5 (mm)
AP-7840-16×1/2"	1/2"	20.0×16.6用				
AP-7840-20×1/2"	1/2"	25.0×21.0用	72.6	25.0	50.0	46.5
AP-7840-20×3/4"	3/4"	25.0×21.0用	72.6	25.0	50.0	46.5
AP-7840-25×1/2"	1/2"	32.0×26.0用	72.0	27.4	50.0	57.0
AP-7840-25×3/4"	3/4"	32.0×26.0用	72.0	27.4	50.0	57.0
AP-7840-30×1/2"	1/2"	40.0×34.0用	89.5	31.0	60.0	68.6
AP-7840-30×3/4"	3/4"	40.0×34.0用	89.5	31.0	60.0	70.4
AP-7840-40×3/4"	3/4"	50.0×42.0用	96.5	31.4	60.0	76.2
AP-7840-40×1"	1"	50.0×42.0用	96.5	31.4	60.0	80.0

□T1 (BSPメスネジ)

■材質

本体	: PP (ポリプロピレン)
Oリング	: NBR (ニトリルゴム)
ボルト・ナット	: ユニクロ



名称	メスネジ付サドルバンド
型式	AP-7840-XX
株式会社イリテック・プラス	