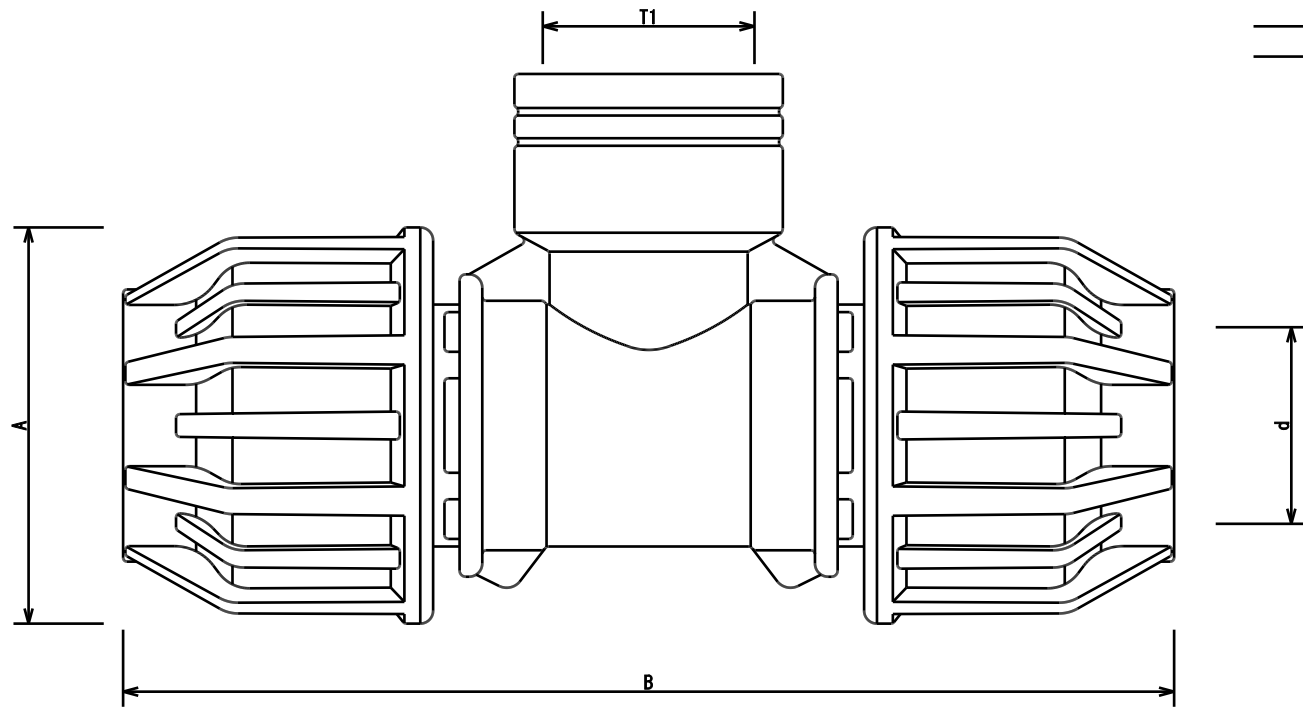


型式	T1	d (mm)	A±0.5 (mm)	B±0.5 (mm)
AP-7140-13×1/2"×13	1/2"	16.0×13.6用	39.0	114.0
AP-7140-16×3/4"×16	3/4"	20.0×16.6用	46.0	131.0
AP-7140-20×3/4"×20	3/4"	25.0×21.0用	52.4	139.0
AP-7140-25×3/4"×25	3/4"	32.0×26.0用	63.5	163.0
AP-7140-25×1"×25	1"	32.0×26.0用	63.5	163.0
AP-7140-30×1.1/4"×30	1.1/4"	40.0×34.0用	78.0	203.0
AP-7140-30×1.1/2"×30	1.1/2"	40.0×34.0用	78.0	203.0
AP-7140-40×1.1/2"×40	1.1/2"	50.0×42.0用	91.0	236.0
AP-7140-40×2"×40	2"	50.0×42.0用	91.0	236.0
AP-7140-50×2"×50	2"	63.0×55.0用	108.5	290.0

□T1 (BSPメスネジ)

■材質	
本体・ナット	: PP (ポリプロピレン)
インサートリング	: PP (ポリプロピレン)
スリットリング	: POM (アセタール樹脂)
リング	: NBR (ニトリルゴム)
■耐圧	
	: 20℃ 1.6MPa
	: 40℃ 1.0MPa



名称	90° メスネジ付チーズ
型式	AP-7140-XX
株式会社イリテック・プラス	