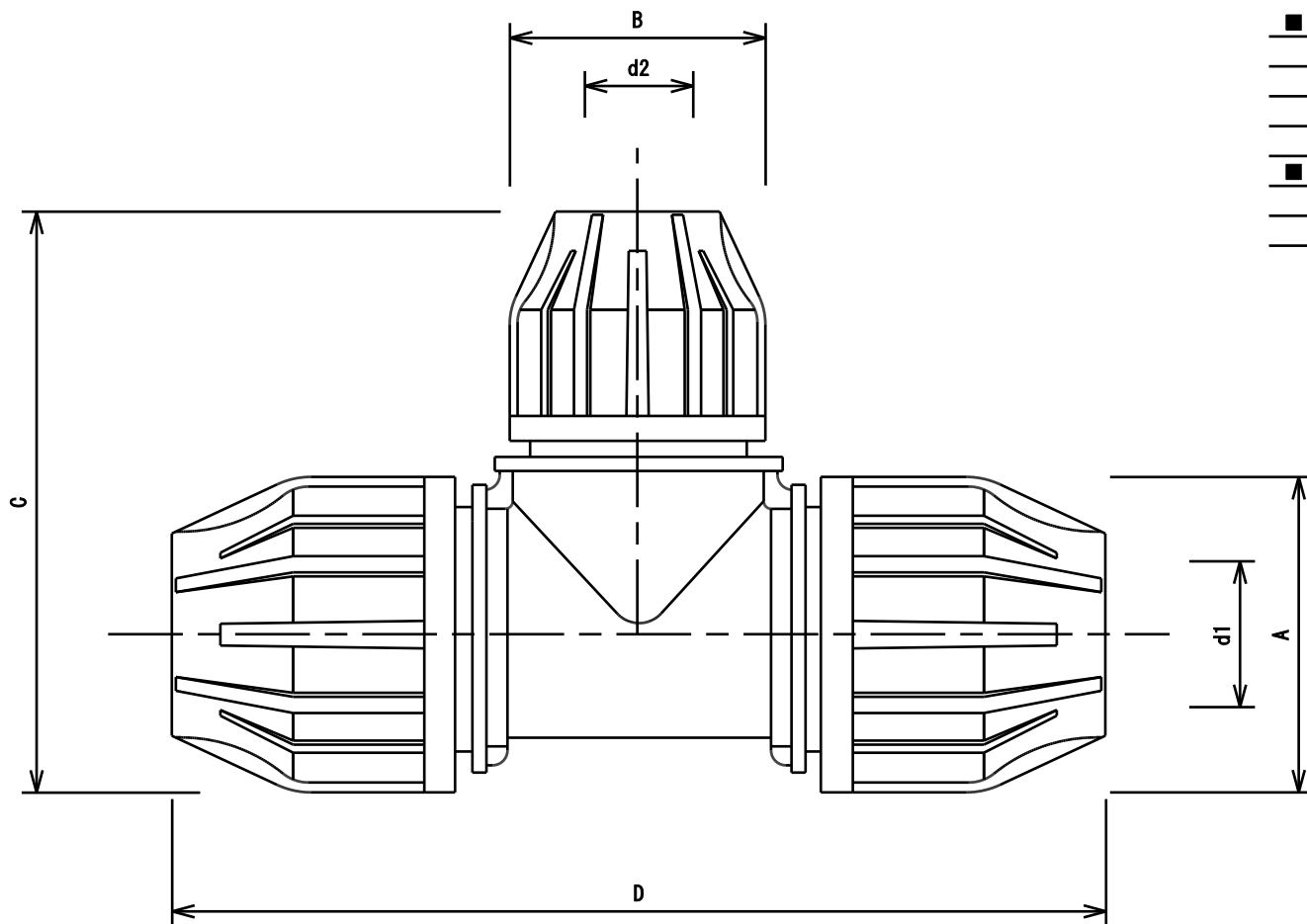


型式	d1 (mm)	d2 (mm)	A±0.5 (mm)	B±0.5 (mm)	C±0.5 (mm)	D±0.5 (mm)
AP-7340-16×13×16	20.0×16.6用	16.0×13.6用	46.0	39.0	90.0	136.0
AP-7340-20×16×20	25.0×21.0用	20.0×16.6用	52.4	46.0	103.0	150.0
AP-7340-25×20×25	32.0×26.0用	25.0×21.0用	62.3	52.4	109.0	178.0
AP-7340-30×25×30	40.0×34.0用	32.0×26.0用	77.8	62.3	129.0	200.0
AP-7340-40×30×40	50.0×42.0用	40.0×34.0用	90.7	77.8	145.0	235.0
AP-7340-50×40×50	63.0×55.0用	50.0×42.0用	107.8	90.7	186.0	291.0



■材質

本体・ナット	: PP (ポリプロピレン)
インサートリング	: PP (ポリプロピレン)
スリットリング	: POM (アセタール樹脂)
Oリング	: NBR (ニトリルゴム)

■耐圧

:	20℃	1.6MPa
:	40℃	1.0MPa

名称	3方向異径チーズ
型式	AP-7340-XX
株式会社イリテック・プラス	