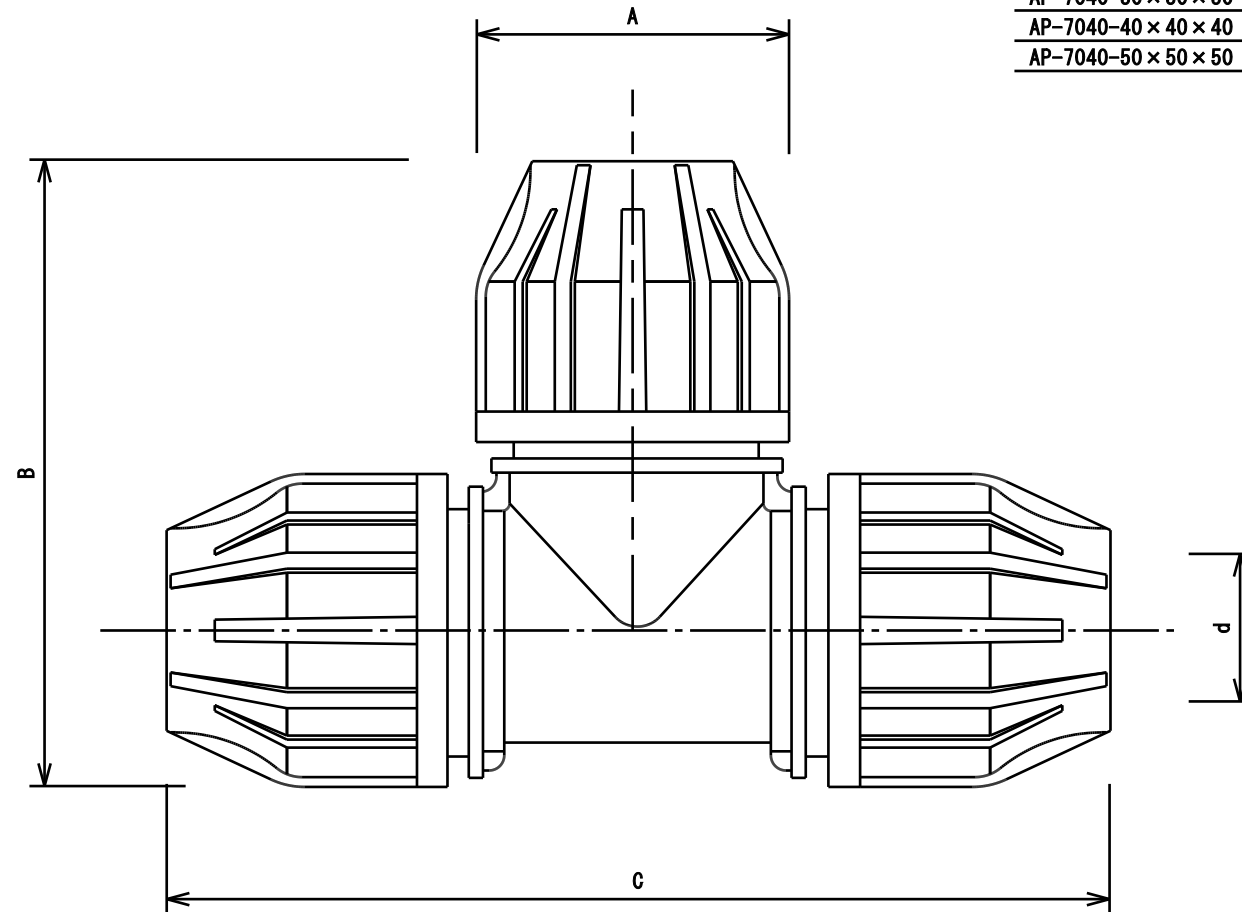


型式	d (mm)	A±0.5 (mm)	B±0.5 (mm)	C±0.5 (mm)
AP-7040-13×13×13	16.0×13.6用	39.0	77.5	116.0
AP-7040-16×16×16	20.0×16.6用	46.0	91.0	136.0
AP-7040-20×20×20	25.0×21.0用	52.4	102.0	146.0
AP-7040-25×25×25	32.0×26.0用	62.3	123.0	178.0
AP-7040-30×30×30	40.0×34.0用	77.8	150.0	203.0
AP-7040-40×40×40	50.0×42.0用	90.7	163.0	235.0
AP-7040-50×50×50	63.0×55.0用	107.8	200.0	291.0

■材質

本体・ナット	:	PP (ポリプロピレン)
インサートリング	:	PP (ポリプロピレン)
スリットリング	:	POM (アセタール樹脂)
Oリング	:	NBR (ニトリルゴム)
■耐圧	:	20℃ 1.6MPa
	:	40℃ 1.0MPa



名称	3方向チーズ
型式	AP-7040-XX
株式会社イリテック・プラス	