

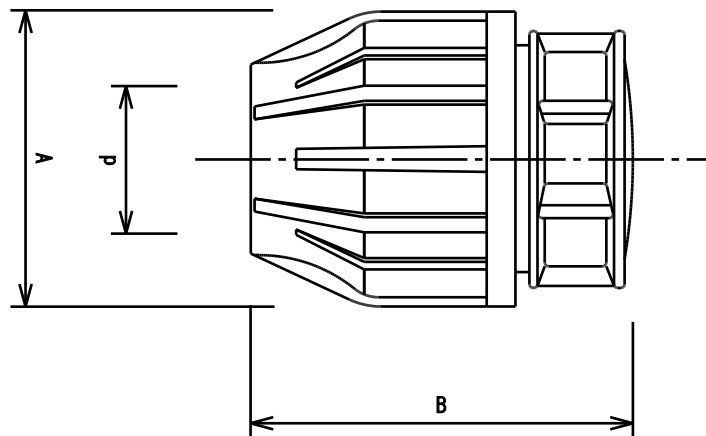
型式	d (mm)	A±0.5 (mm)	B±0.5 (mm)
AP-7080-13	16.0×13.6用	39.0	55.0
AP-7080-16	20.0×16.6用	46.0	65.0
AP-7080-20	25.0×21.0用	52.4	66.0
AP-7080-25	32.0×26.0用	62.3	79.0
AP-7080-30	40.0×34.0用	77.8	88.0
AP-7080-40	50.0×42.0用	90.7	104.0
AP-7080-50	63.0×55.0用	107.8	123.0

■材質

本体・ナット	: PP (ポリプロピレン)
インサートリング	: PP (ポリプロピレン)
スリットリング	: POM (アセタール樹脂)
Oリング	: NBR (ニトリルゴム)

■耐圧

	: 20℃	1.6MPa
	: 40℃	1.0MPa



名称	エンドプラグ
型式	AP-7080-XX
株式会社イリテック・プラス	