

型式	T1	d (mm)	A±0.5 (mm)	B±0.5 (mm)
AP-7030-13×1/2"	1/2"	16.0×13.6用	39.0	73.5
AP-7030-13×3/4"	3/4"	16.0×13.6用	39.0	73.5
AP-7030-16×1/2"	1/2"	20.0×16.6用	46.0	69.0
AP-7030-16×3/4"	3/4"	20.0×16.6用	46.0	69.0
AP-7030-20×3/4"	3/4"	25.0×21.0用	52.4	73.0
AP-7030-20×1"	1"	25.0×21.0用	52.4	77.0
AP-7030-25×3/4"	3/4"	32.0×26.0用	62.3	93.0
AP-7030-25×1"	1"	32.0×26.0用	62.3	93.0
AP-7030-30×1.1/4"	1.1/4"	40.0×34.0用	77.8	107.0
AP-7030-30×1.1/2"	1.1/2"	40.0×34.0用	77.8	107.0
AP-7030-40×1.1/2"	1.1/2"	50.0×42.0用	90.7	108.0
AP-7030-40×2"	2"	50.0×42.0用	90.7	112.0
AP-7030-50×1.1/2"	1.1/2"	63.0×55.0用	107.8	124.6
AP-7030-50×2"	2"	63.0×55.0用	107.8	129.2

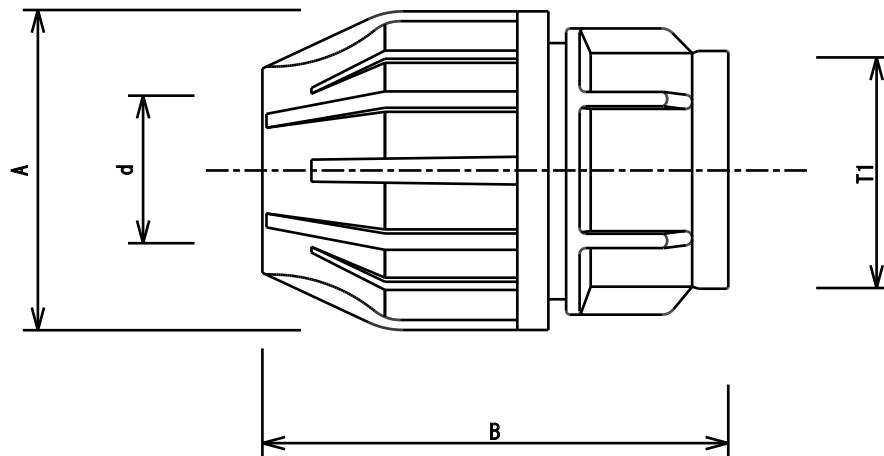
□T1 (BSPメスネジ)

■材質

本体・ナット	: PP (ポリプロピレン)
インサートリング	: PP (ポリプロピレン)
スリットリング	: POM (アセタール樹脂)
オリング	: NBR (ニトリルゴム)

■耐圧

	: 20℃	1.6MPa
	: 40℃	1.0MPa



名称	メスアダプター
型式	AP-7030-XX
株式会社イリテック・プラス	