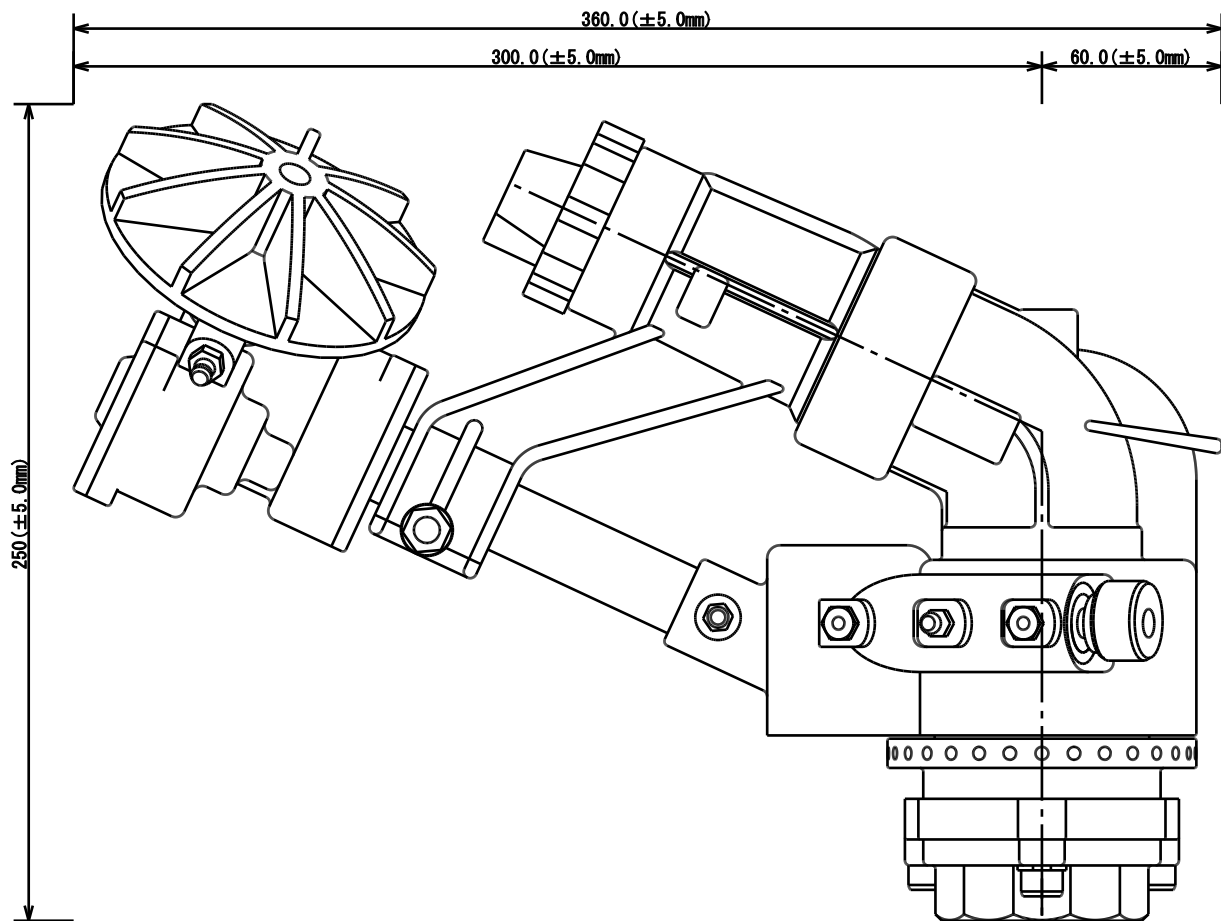


ノズル径(mm)	10		12		14		16		18		20		22	
	水量(L/分)	散水半径(m)	水量(L/分)	散水半径(m)	水量(L/分)	散水半径(m)	水量(L/分)	散水半径(m)	水量(L/分)	散水半径(m)	水量(L/分)	散水半径(m)	水量(L/分)	散水半径(m)
0.20	108.3	19.0	140.0	21.0	-	-	-	-	-	-	-	-	-	-
0.30	125.0	21.0	165.0	25.0	238.3	28.0	303.3	30.0	366.6	31.0	450.0	34.0	-	-
0.40	143.3	23.0	191.6	28.0	283.8	30.0	351.6	33.0	438.3	34.0	525.0	37.0	633.3	37.0
0.50	-	-	-	-	303.3	32.0	391.6	35.0	491.6	37.0	600.0	40.0	700.0	40.0
0.60	-	-	-	-	-	-	-	-	536.6	38.0	-	-	733.3	43.0
0.70	-	-	-	-	-	-	-	-	-	-	-	-	808.3	46.0

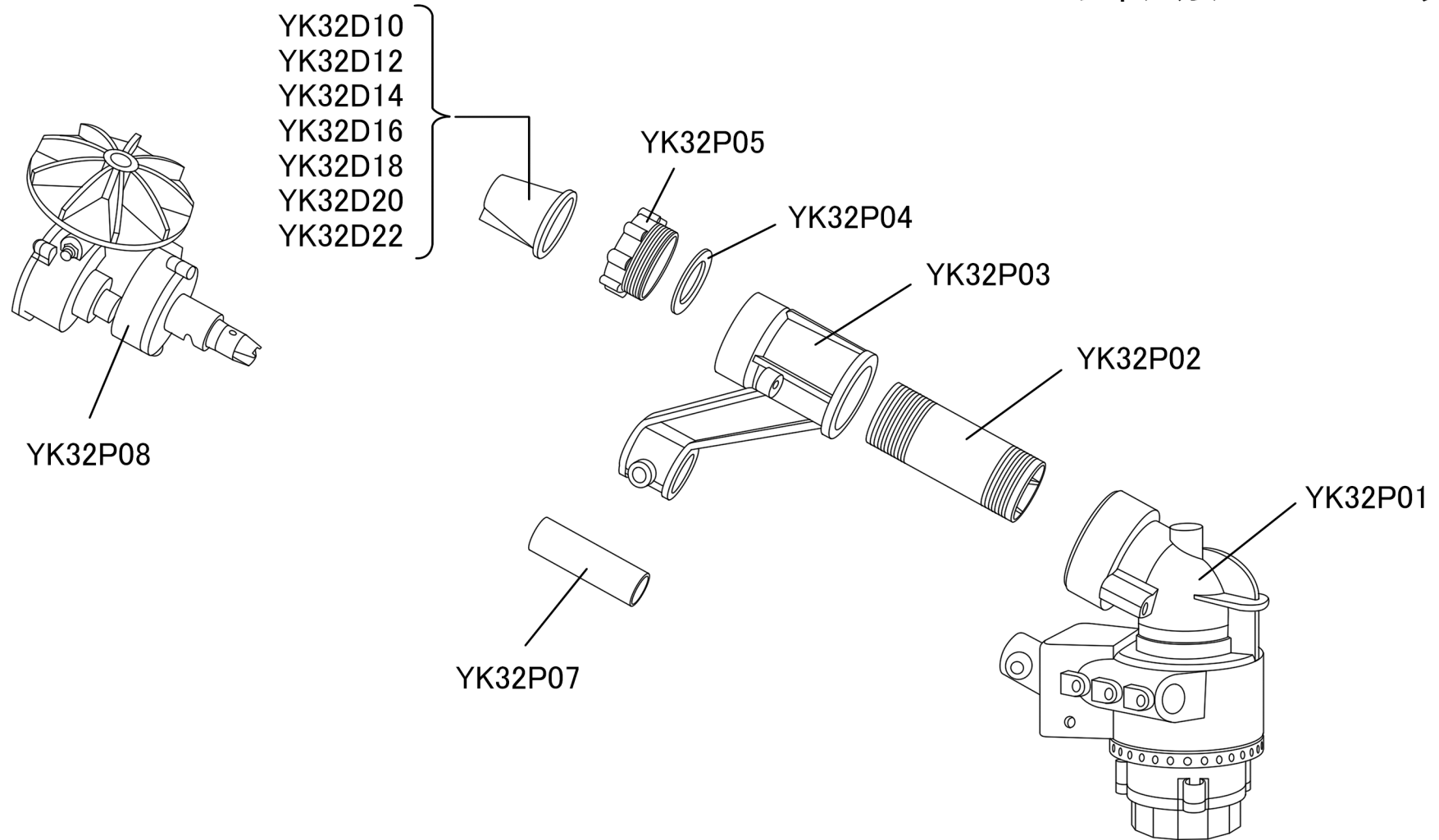
型式	規格
YK32	仰角25° シングルノズル

■回転範囲	: 扇形/全円
■散水仰角	: 25°
■取付口径	: 2"
■付属ノズル	: 14, 16, 18, 20, 22mm
■オプションノズル	: 10, 12mm
■散水量	: 108.3~808.3L/分
■散水半径	: 19.0~46.0m
■使用圧力	: 0.2~0.7MPa
■重量	: 5.3kg
■材質	: アルミ合金、他



名称	レインガン2"全円・扇型 (散水範囲調整式)
型式	YK32
株式会社イリテック・プラス	

レインガン YK32パーツ番号



名称	レインガン2"全円・扇型 (散水範囲調整式)
型式	YK32
株式会社イリテック・プラス	