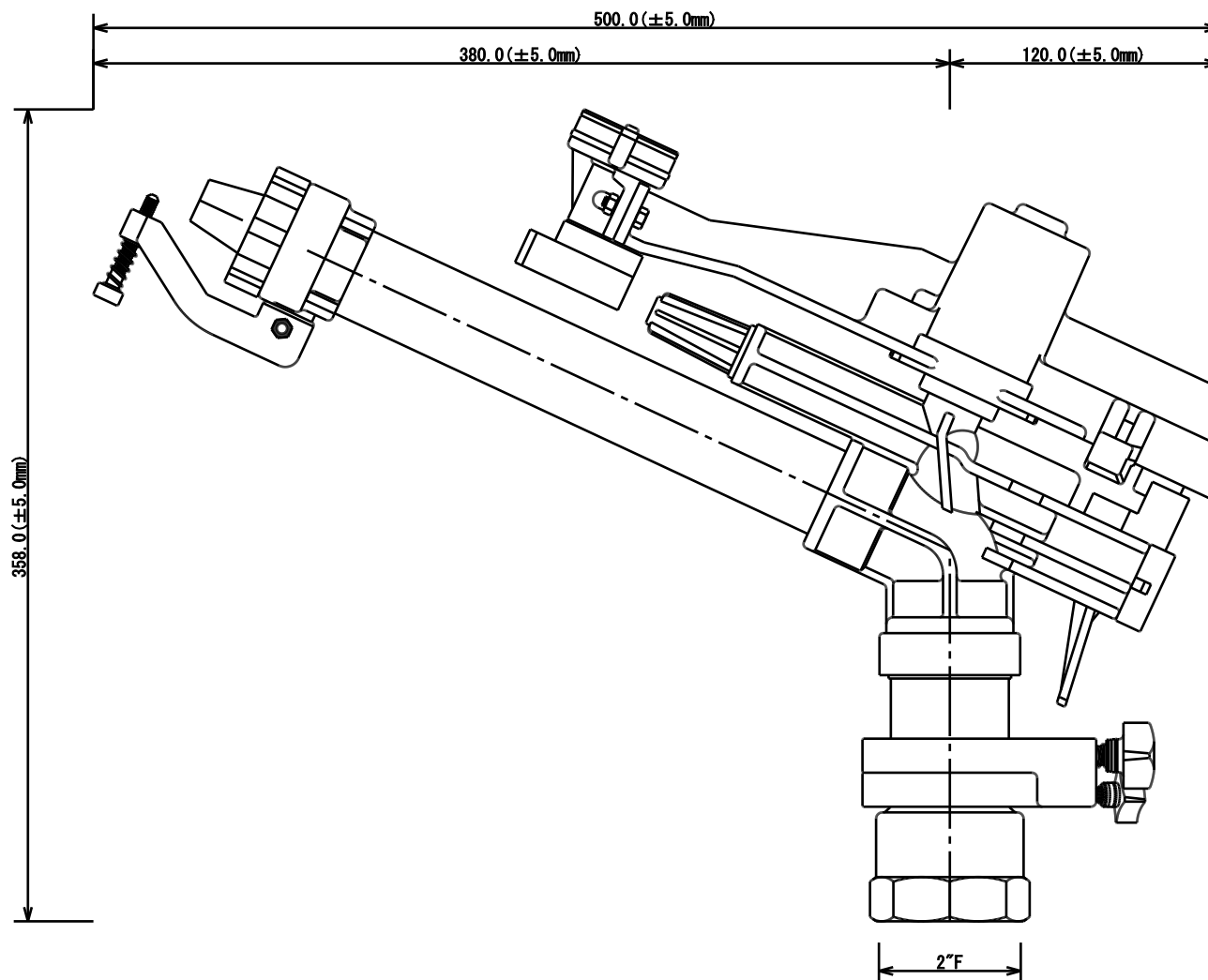


ノズル径 (mm)	12×8		14×8		16×8		18×8		20×8		22×8	
	水量 (L/分)	散水半径 (m)	水量 (L/分)	散水半径 (m)	水量 (L/分)	散水半径 (m)	水量 (L/分)	散水半径 (m)	水量 (L/分)	散水半径 (m)	水量 (L/分)	散水半径 (m)
0.15	158.3	20.0	-	-	-	-	-	-	-	-	-	-
0.20	183.3	23.0	230.0	25.0	281.6	27.0	343.3	28.0	410.0	29.0	-	-
0.30	223.3	27.0	280.0	29.0	343.3	31.0	433.3	33.0	520.0	34.0	590.0	34.5
0.40	258.3	30.0	325.0	32.0	398.3	34.0	505.0	36.0	605.0	38.0	681.6	39.0
0.50	-	-	363.3	34.0	445.0	37.0	560.0	40.0	656.6	43.0	765.0	44.0
0.60	-	-	-	-	-	-	-	-	-	-	838.3	46.5

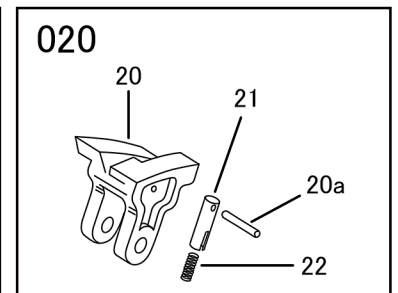
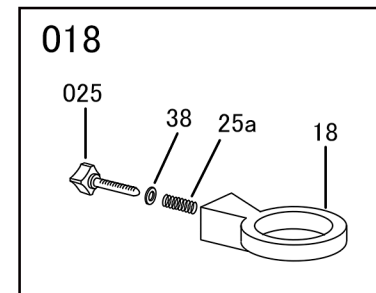
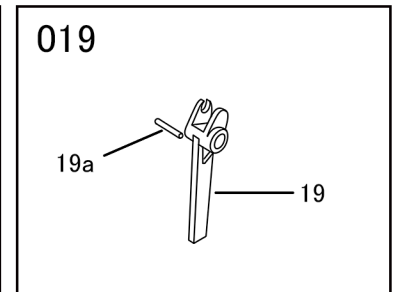
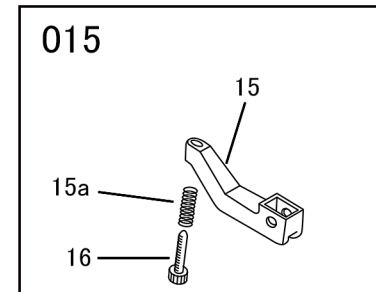
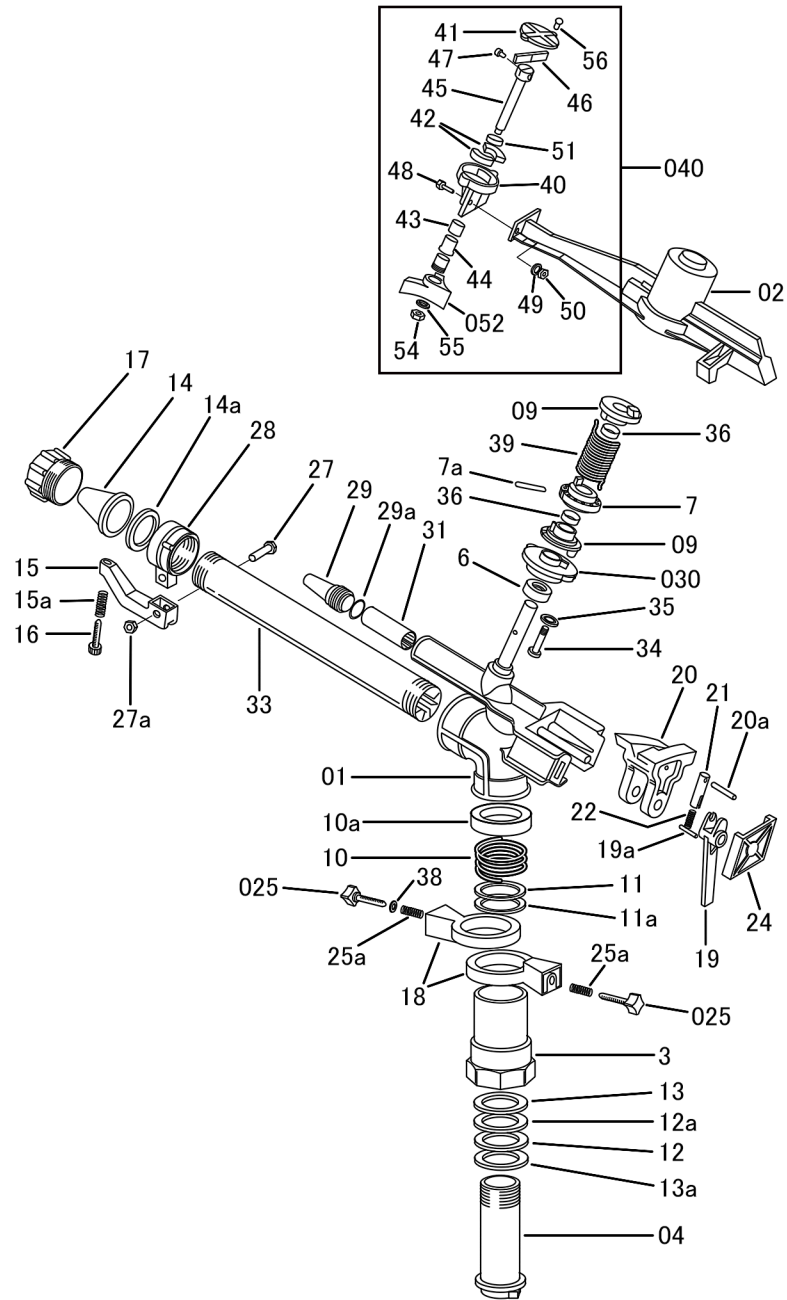
型式	規格
280PC	仰角25° ダブルノズル

■回転範囲	: 扇形/全円
■散水仰角	: 25°
■取付口径	: 2"
■付属ノズル	: 14, 16, 18, 20, 22mm
■オプションノズル	: 12mm
■ドライブノズル	: 8mm
■散水量	: 158.3~838.3L/分
■散水半径	: 20.0~46.5m
■使用圧力	: 0.15~0.5MPa
■重量	: 3.3kg
■材質	: アルミ合金、他



名称	デュプレックス2" 全円・扇型 (散水範囲調整式)
型式	280PC
株式会社イリテック・プラス	

デュプレックス 280PCパーツ番号



名称	デュプレックス2" 全円・扇型 (散水範囲調整式)
型式	280PC
株式会社イリテック・プラス	