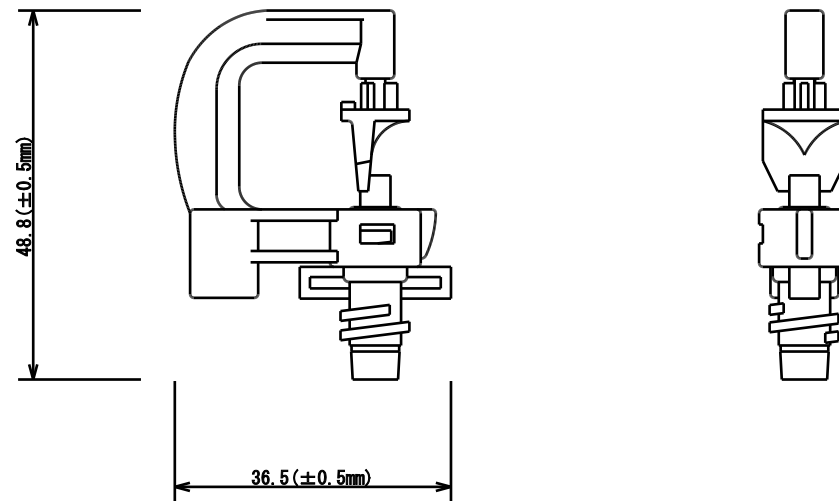


型式	水量 (L/分)	散水半径 (m)
NA-805-黒	0.5	-
NA-805-赤	1.0	-
NA-805-橙	1.3	-
NA-805-緑	1.5	3.0
NA-805-青	1.7	3.1
NA-805-黄	2.1	3.3
NA-805-黄緑	2.8	3.4
NA-805-白	3.3	3.5
NA-805-茶	4.4	3.7

圧力: 0.2MPa

■ X : ノズル色
 ■ 規格 : 立上げ用



名称	マイクロプリンクラー
型式	NA-805-X
株式会社イリテック・プラス	