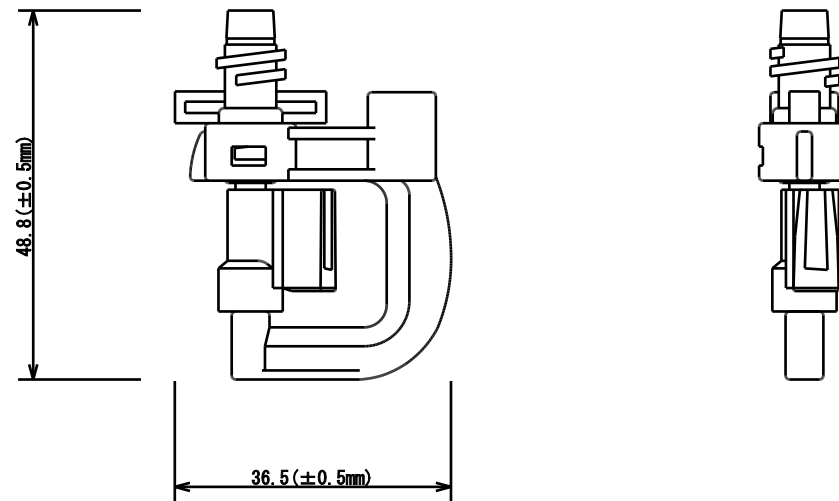


型式	水量 (L/分)	散水直径 (m)
NA-803-黒	0.5	-
NA-803-赤	1.0	8.5
NA-803-橙	1.3	9.0
NA-803-緑	1.5	9.5
NA-803-青	1.7	10.0
NA-803-黄	2.1	10.2
NA-803-黄緑	2.8	10.6
NA-803-白	3.3	11.0
NA-803-茶	4.4	-

圧力: 0.2MPa

■ X : ノズル色
 ■ 規格 : 吊下げ用



名称	マイクロプリンクラー
型式	NA-803-X
株式会社イリテック・プラス	