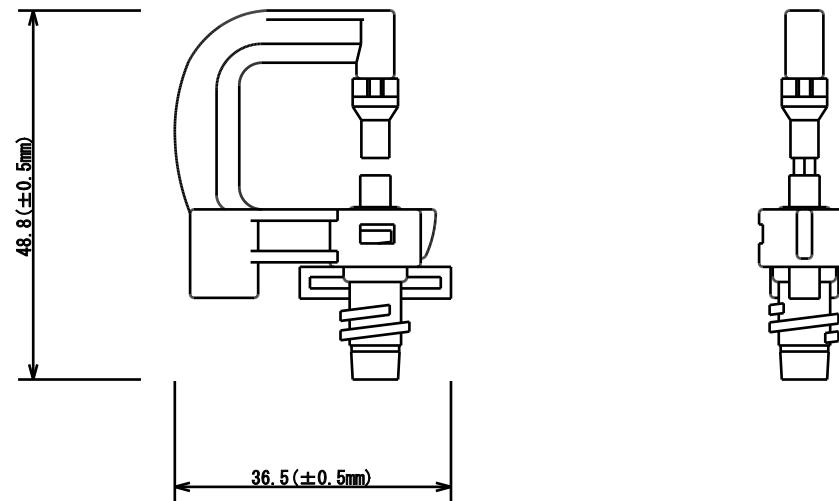


型式	水量 (L/分)	散水直径 (m)
NA-804-黒	0.5	2.0
NA-804-赤	1.0	2.4
NA-804-橙	1.3	2.6
NA-804-緑	1.5	3.0
NA-804-青	1.7	3.3
NA-804-黄	2.1	3.6
NA-804-黄緑	2.8	4.1
NA-804-白	3.3	4.4
NA-804-茶	4.4	5.4

圧力: 0.2MPa

■ X	:	ノズル色
■ 規格	:	立上げ用



名称	マイクロプリンクラー
型式	NA-804-X
株式会社イリテック・プラス	