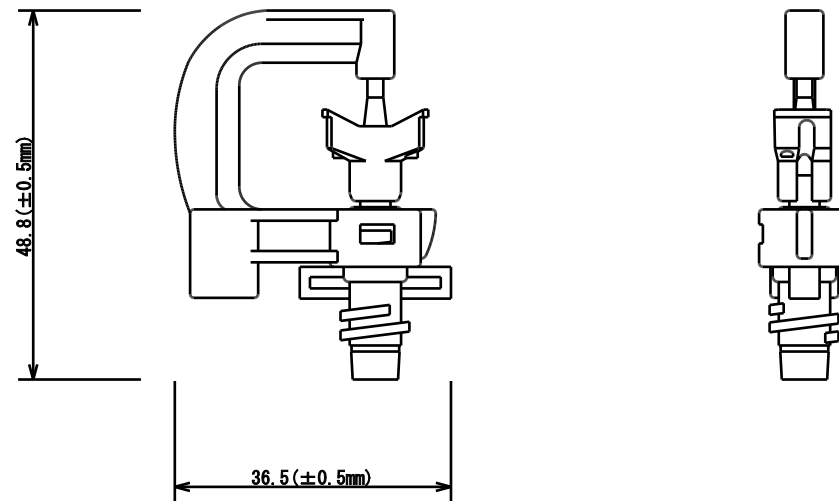


型式	水量 (L/分)	散水直径 (m)
NA-801-黒	0.5	-
NA-801-赤	1.0	-
NA-801-橙	1.3	-
NA-801-緑	1.5	-
NA-801-青	1.7	9.4
NA-801-黄	2.1	9.6
NA-801-黄緑	2.8	10.2
NA-801-白	3.3	10.4
NA-801-茶	4.4	10.6

圧力: 0.2MPa

■ X : ノズル色
 ■ 規格 : 立上げ用



名称	マイクロプリンクラー
型式	NA-801-X
株式会社イリテック・プラス	