

型式	T1	T2	T3	A±0.5 (mm)	B±0.5 (mm)
KY-20	3/4"	3/4"	3/4"	78.2	101.7
KY-25	1"	1"	1"	86.5	110.6

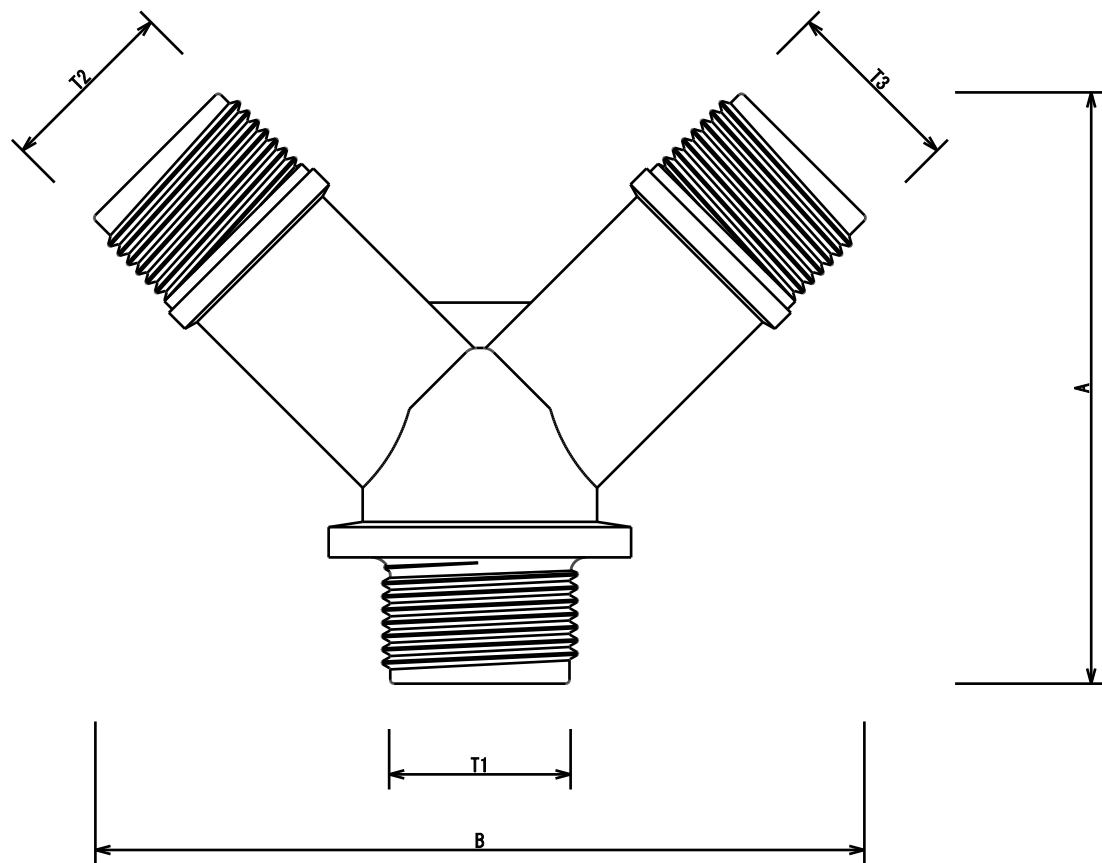
□T1 (BSPオスネジ) × T2 (BSPオスネジ) × T3 (BSPオスネジ)

■材質

本体 : PP (ポリプロピレン)

■耐圧

: 20℃ 0.6MPa



名称	樹脂製Y型分岐アダプター
型式	KY-XX
株式会社イリテック・プラス	