

型式	T1	T2	A±0.5(mm)	B±0.5(mm)	C±0.5(mm)
KUN-20	3/4"	3/4"	58.4	35.0	95.7
KUN-25	1"	1"	58.4	42.0	99.0
KUN-32	1.1/4"	1.1/4"	58.4	55.0	104.2

□T1 (BSPTメスネジ) × T2 (BSPTオスネジ)

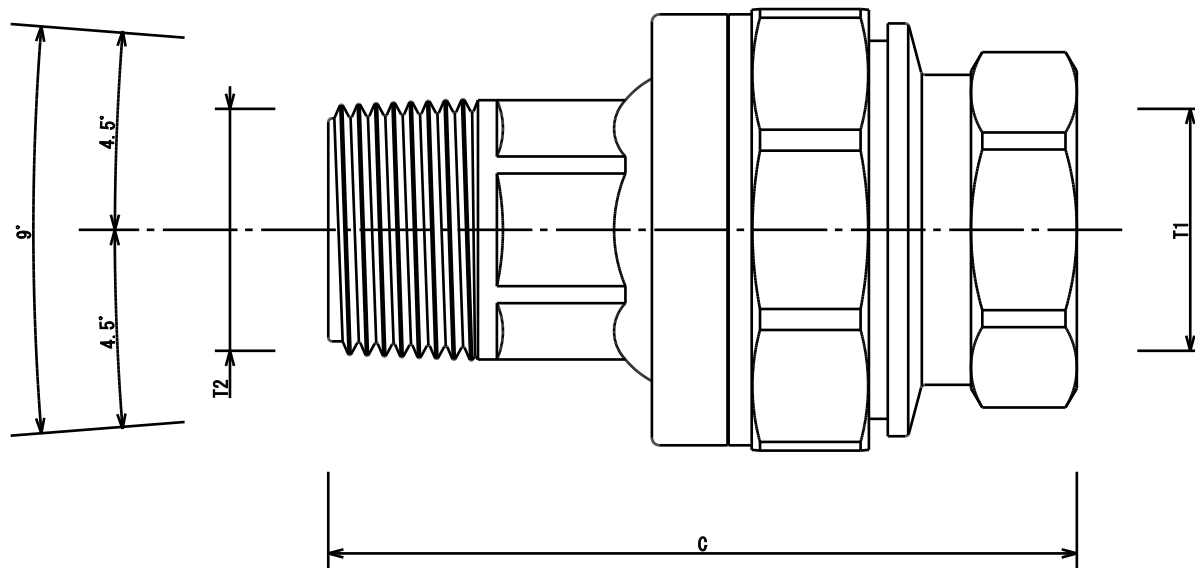
■材質

本体 : ポリアミド(ガラス繊維強化ナイロン6)

リング : NBR(ニトリルゴム)

■耐圧

: 3/4"~1.1/4" 20°C 1.6MPa



名称	樹脂製ナックルユニオン
型式	KUN-XX
株式会社イリテック・プラス	