

型式	T1	A±0.5 (mm)	B±0.5 (mm)
KP-06	1/8"	11.0	16.5
KP-08	1/4"	14.0	20.5
KP-10	3/8"	18.0	21.5
KP-15	1/2"	22.0	27.5
KP-20	3/4"	28.0	29.5
KP-25	1"	35.0	34.0
KP-32	1.1/4"	43.5	36.0
KP-40	1.1/2"	50.0	38.0
KP-50	2"	61.5	45.0
KP-65	2.1/2"	78.0	48.5
KP-80	3"	91.5	51.5

□T1 (BSPTオスネジ)

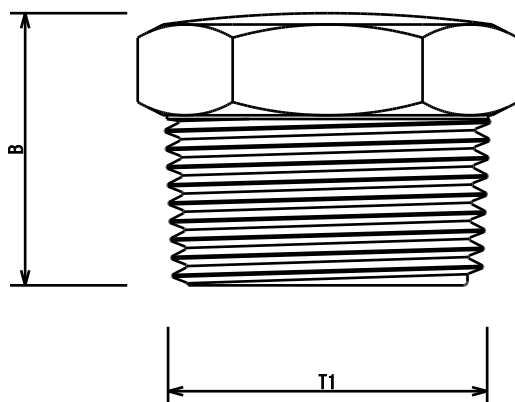
■材質

本体 : ポリアミド(ガラス繊維強化ナイロン6)

■耐圧

: 1/8"~2" 20℃ 1.6MPa

: 2.1/2"~3" 20℃ 1.0MPa



名称	樹脂製プラグ
型式	KP-XX
株式会社イリテック・プラス	