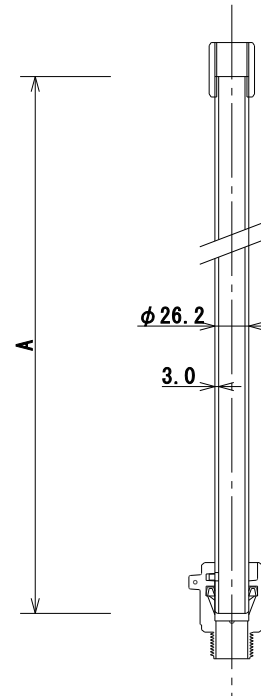
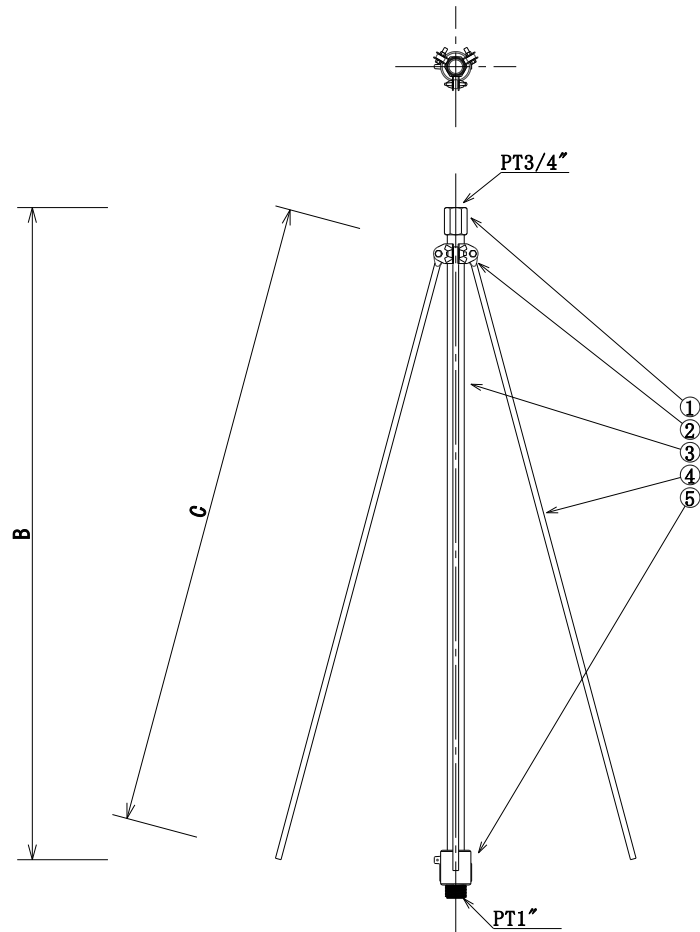


番号	品名	材質	数量	摘要
①	小ソケット	C2600	1	Niメッキ
②	三脚バンド完	SS41	1式	亜鉛メッキ
③	立上り管	A6263	1	
④	ステー	SS41	3	亜鉛メッキ
⑤	差込ソケット	AC4C	1	



小ソケット、立上り管、差込ソケット断面図

寸法 (m)

型式	A	B	C
RP-030	0.3	0.56	0.5
RP-100	1.0	1.06	1.0
RP-150	1.5	1.56	1.5
RP-200	2.0	2.06	2.0

名称	立上り管三脚セト
型式	RP-XXX
株式会社 イリテック・プラス	