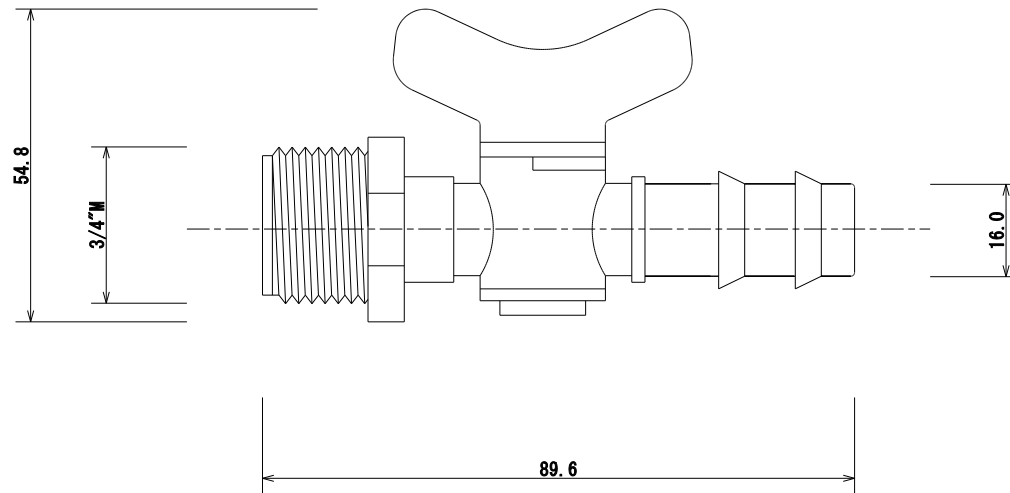


■ 材質

本体 : PP (ポリプロピレン)



名称	コンパクトボールバルブバーブ式オスアダプター
型式	SVC-2015B
株式会社 イリテック・プラス	