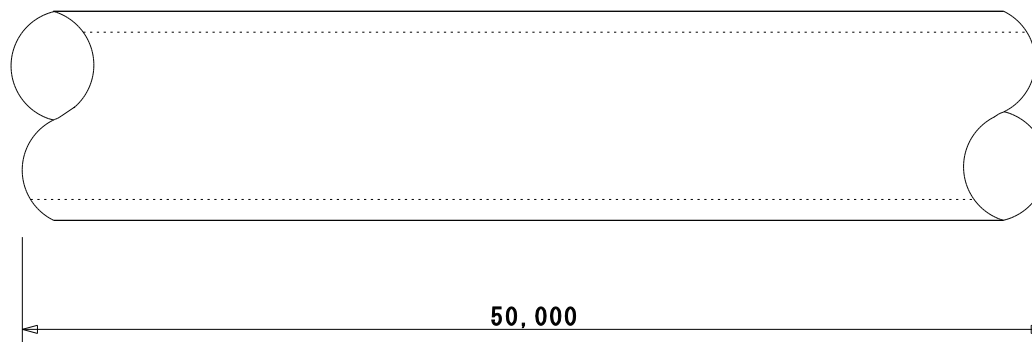
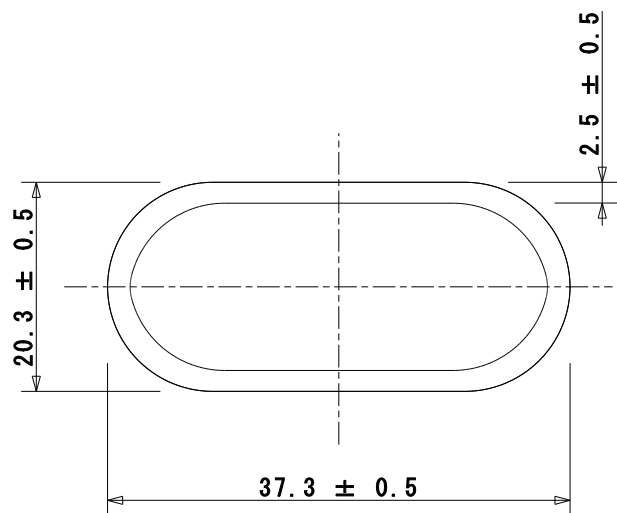


型 式	使用圧力 (kg/cm ²)	肉厚 (mm)	巻き長 (m)
AP-2037	1.0~2.0	2.5	50

□使用材料 JIS K6761 (ホリフレ管) とする。



名 称	オーバルパイプ
型 式	AP-2037-50
株式会社 イリテック・プラス	