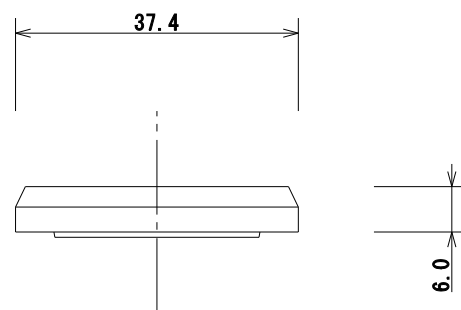


■ 材質：NBR



名 称	U-ボルト 差込カク用
型 式	RS-U
株式会社 イリテック・プラス	