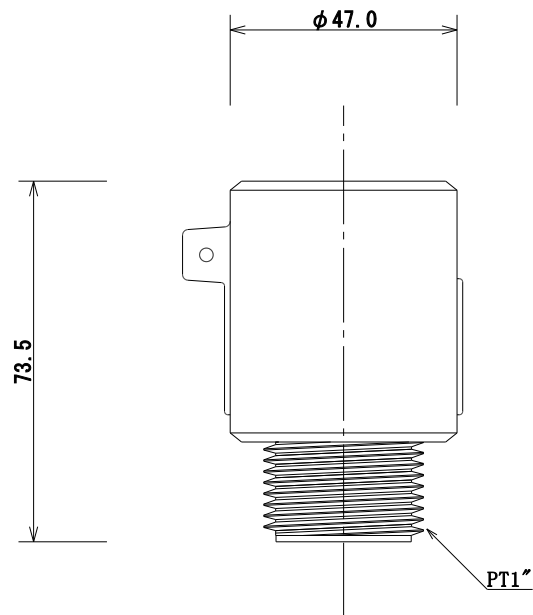


■ 材質：AC4C(アルミニウム鋳物)



名称	立上り管用差込カト
型式	RS-25
株式会社 イリテック・プラス	