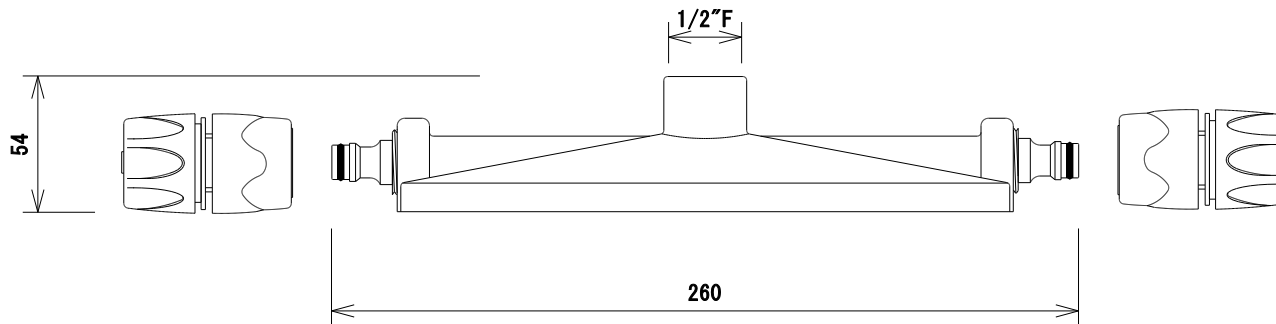


■ 材質
 ベース : アルミニウム合金



名称	スプリンクラー取付部1/2"用アルミ ベース連結
型式	BL-303Q
株式会社 イリテック・プラス	