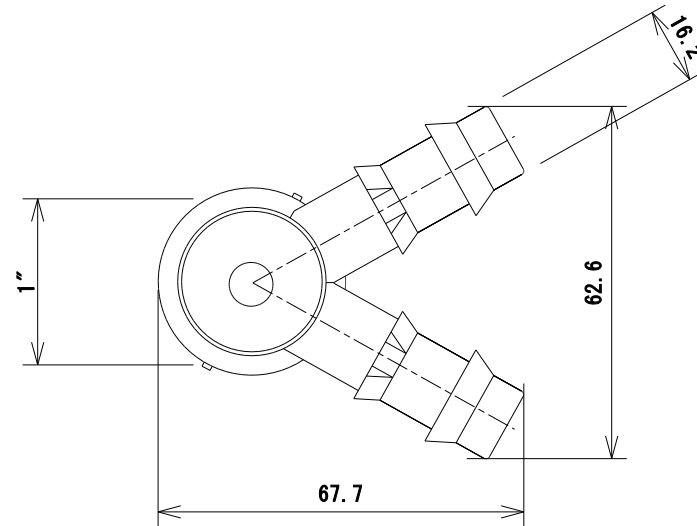


■ 材質

本体 : POM (ポリアセタール)



名称	メスネジ特殊コネクタ-2方向
型式	AP2-2516F
株式会社 イリテック・プラス	