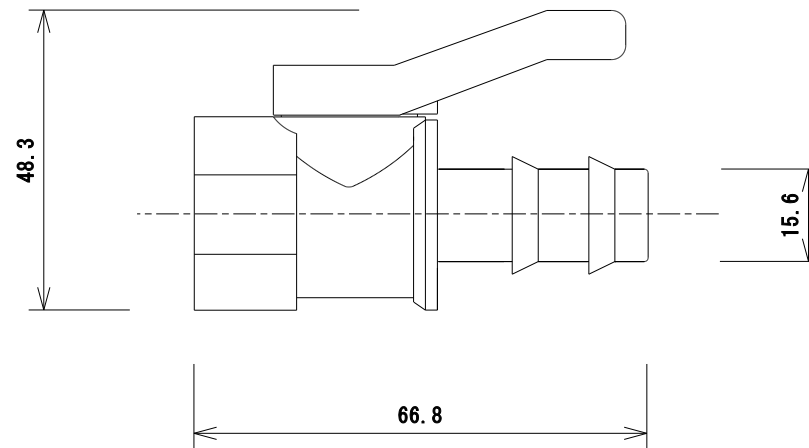


■ 材質

本体 : PP (ポリプロピレン)



名称	ボールバルブバーブ式メスアダプター
型式	AP-2015V
株式会社 イリテック・プラス	