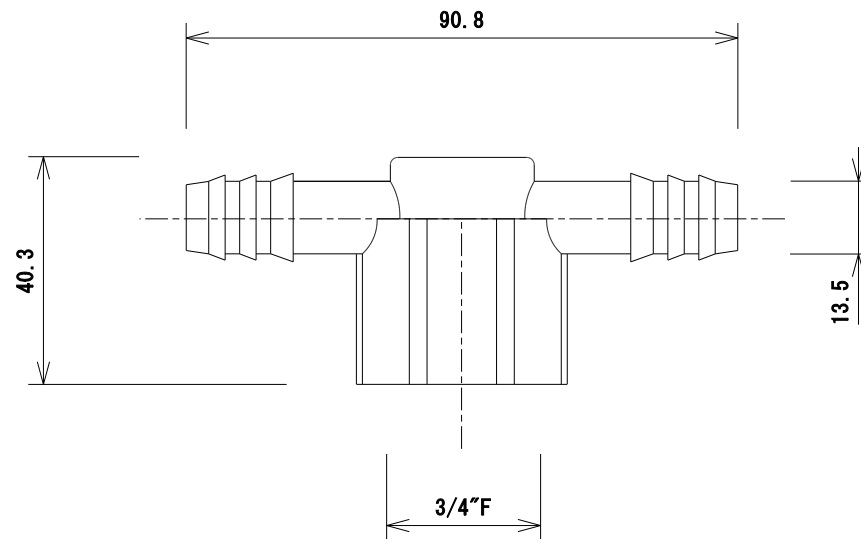


■ 材質

本体 : POM (ポリアセタール)



| | |
|----------------|--------------|
| 名称 | メスネジチーズジョイント |
| 型式 | AP-2013FT |
| 株式会社 イリテック・プラス | |