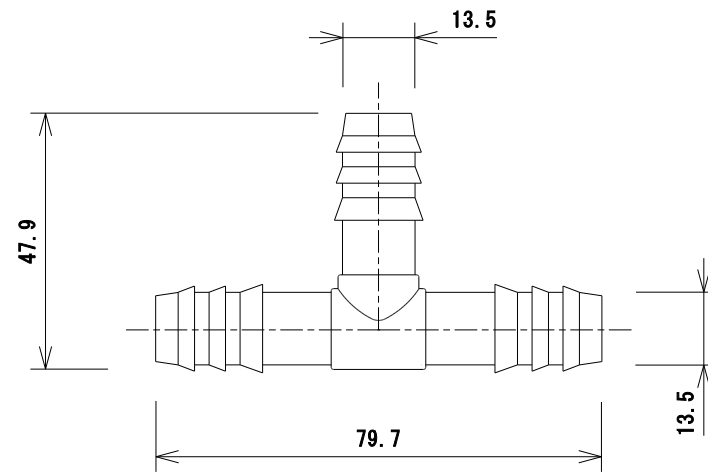


■ 材質

本体 : POM (ポリアセタール)



名称	チーズジョイント
型式	AP-13T
株式会社 イリテック・プラス	