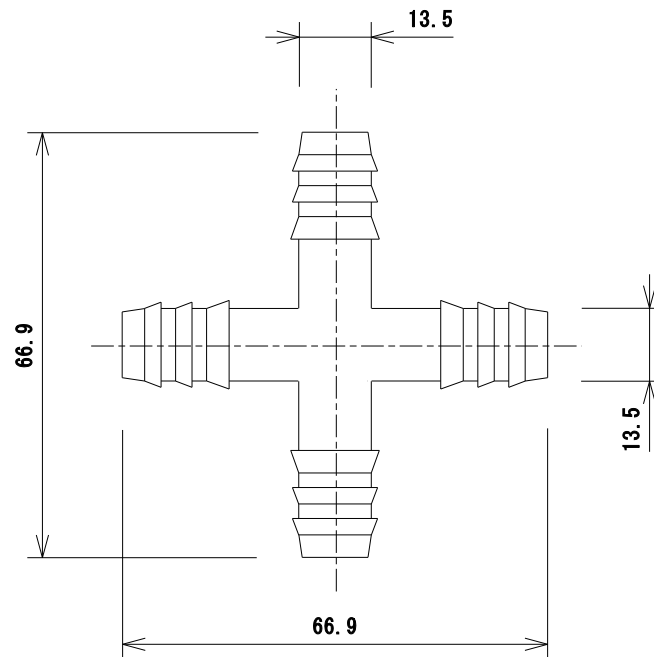


■ 材質

本体 : POM (ポリアセタール)



名称	クロスジョイント
型式	AP-13C
株式会社 イリテック・プラス	