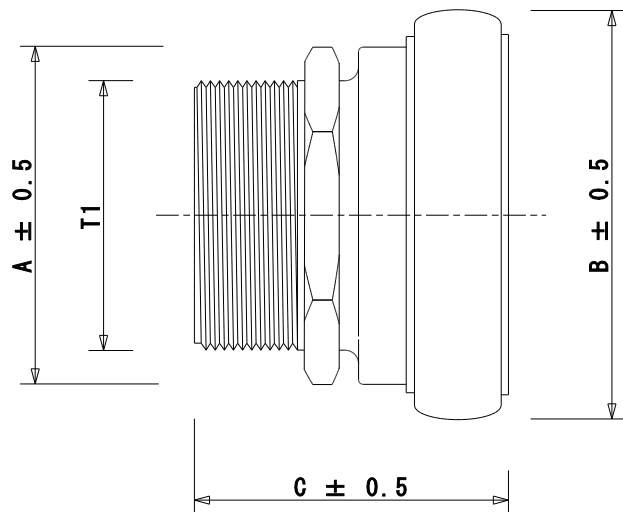


型 式	T1	A (mm)	B (mm)	C (mm)
MKG-20F	3/4"	26.5	40.0	41.4
MKG-25F	1"	33.9	45.9	40.0
MKG-30F	1.1/4"	44.5	62.3	52.8
MKG-40F	1.1/2"	49.1	73.8	55.5
MKG-50F	2"	62.6	88.6	66.8

■ T1 (オスネジ)



名 称	マチノ メス × 外ネジ
型 式	MKG - XXF
株式会社 イリテック・プラス	