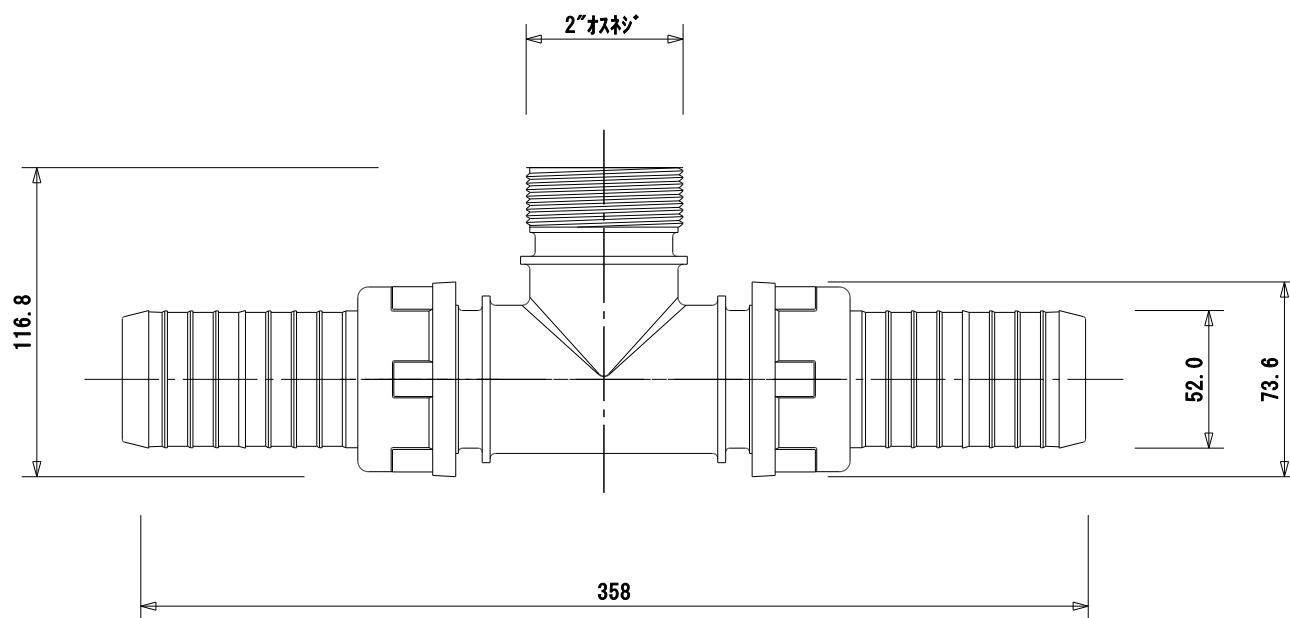


■材質

本体……ホリフビレン

リング……ニトリルゴム



名称	I Rホースカップリング
型式	I R-5050MT
株式会社 イリテック・プラス	