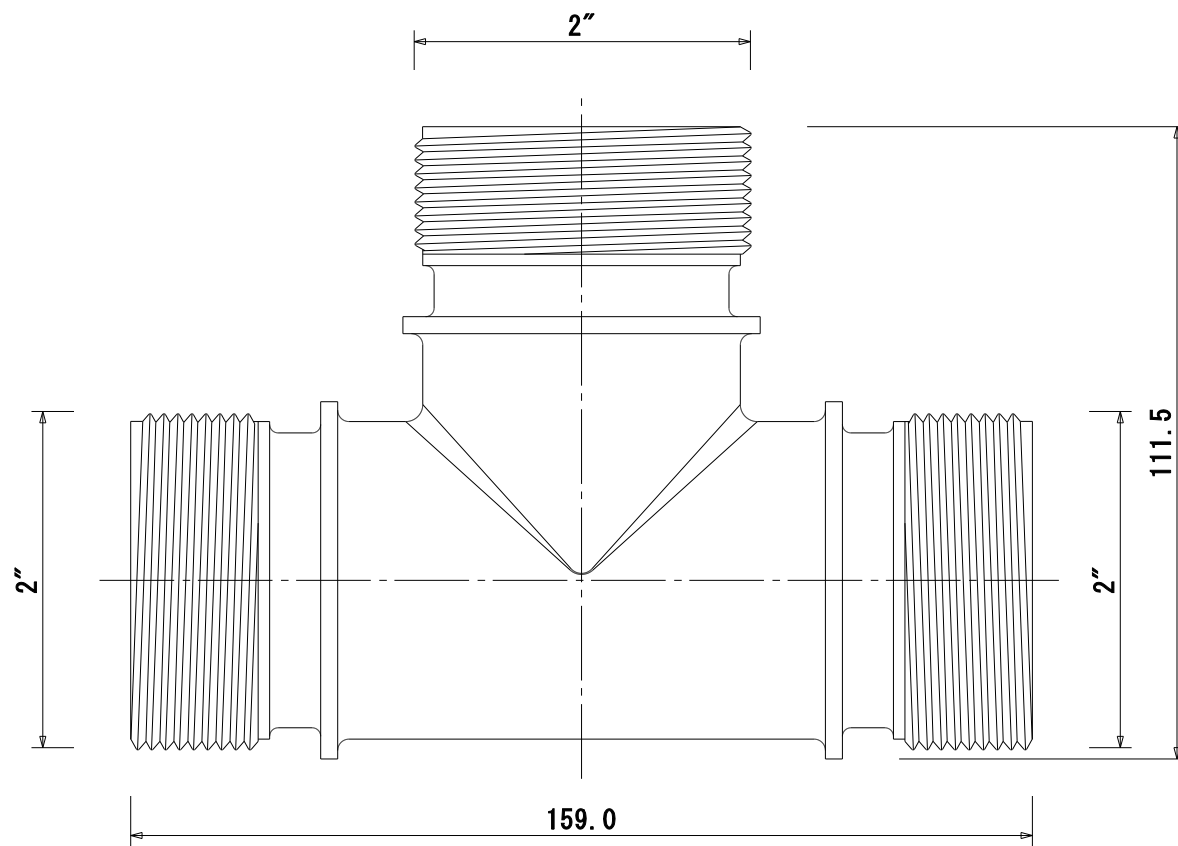


■材質
ポリプロピレン



名称	樹脂オスネジチーズ
型式	AP-M5050T
株式会社 イリテック・プラス	